

**DIMENSÕES**  
PESOS E VOLUMES

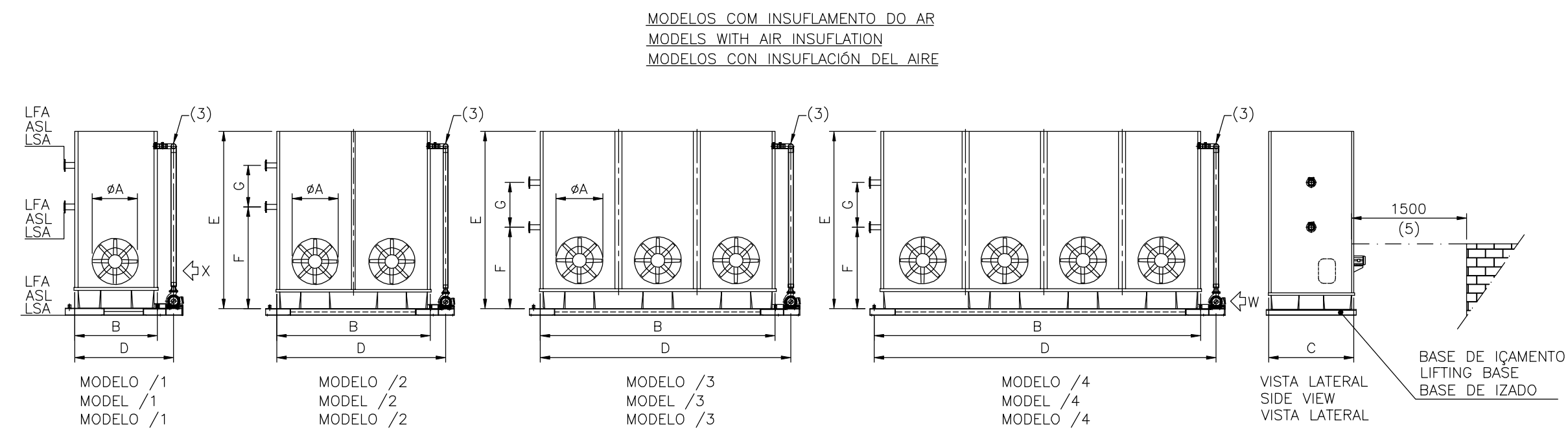
**CONDENSADORES EVAPORATIVOS**  
SÉRIE CD

**DIMENSIONS**  
WEIGHTS AND VOLUMES

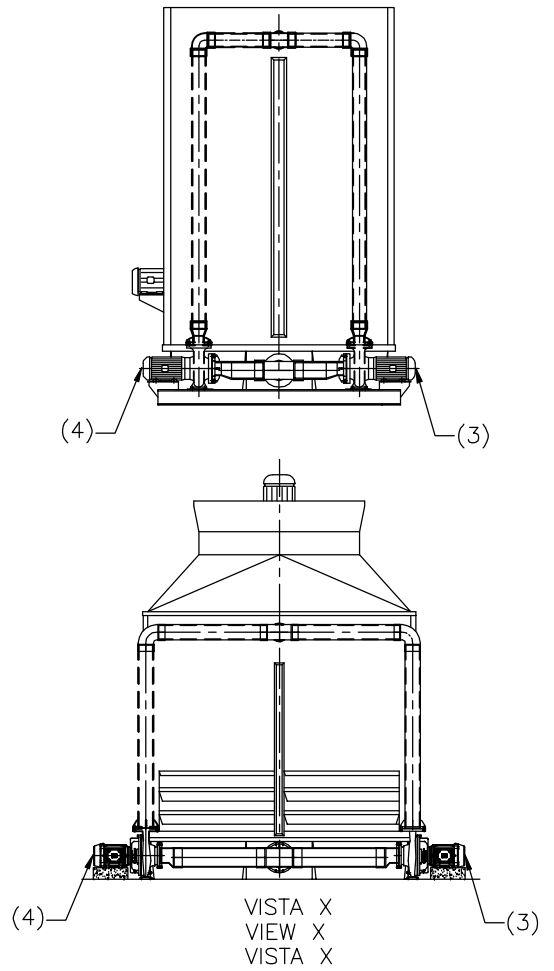
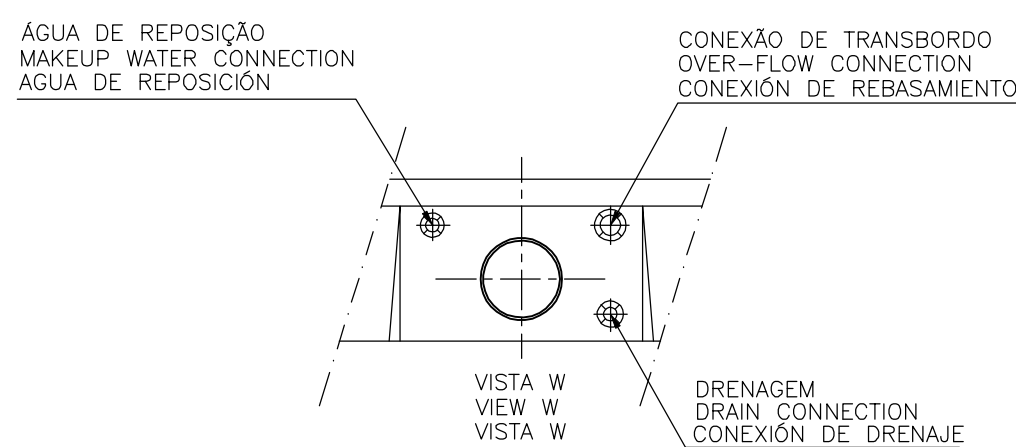
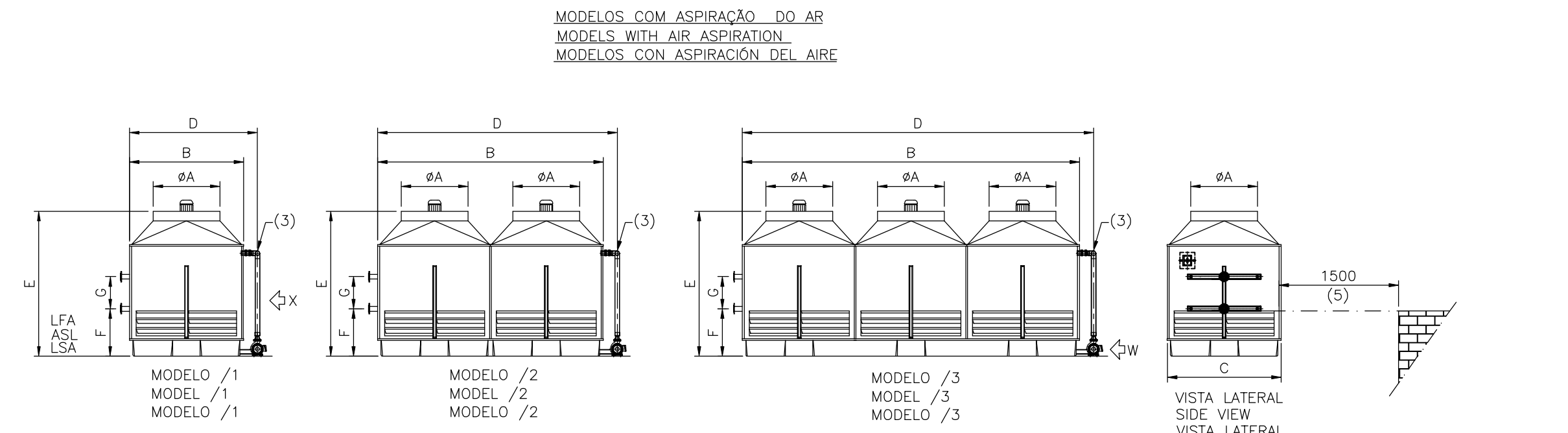
**EVAPORATIVE CONDENSERS**  
CD SERIES

**DIMENSIONES**  
PESOS Y VOLÚMENES

**CONDENSADORES EVAPORATIVOS**  
SERIE CD



LFA = LIMITE DE FORNECIMENTO ALPINA  
ASL = ALPINA SUPPLY LIMIT  
LSA = LIMITE DE SUMINISTRO ALPINA



TAMANHOS / DIMENSIONS / DIMENSIONES [mm]	DIMENSÕES / DIMENSIONS / DIMENSIONES [mm]							PESOS APROX. / APPROX. WEIGHT / PESOS APROX. [kg]		VOLUMES / VOLUMES / VOLÚMENES [m³]		
	VENT. FAN / VENT. / ØA	B	C	D	E	F	G	EMBARQUE / TRANSPORT / EMBARQUE [kg]	EMBARQUE / TRANSPORT / EMBARQUE [m³]	BACIA / BASIN / TANQUE [l]		
INSUFILAMENTO / INSULATION / INSUFILACIÓN	8/1	920		1370				425	715	3,3	162	
	8/2	1870		2320				790	1378	6,6	324	
	8/3	2820	920	3270		2575	1105	1141	2030	9,9	486	
	8/4	3770		4220				1463	2649	13,2	648	
	12/1	920		1370				590	1031	5,1	242	
	12/2	1870		2320				1083	1868	10,2	484	
	12/3	2820		3270		2865	1220	1600	2643	15,3	726	
	12/4	3770		4220				2080	3430	20,4	968	
	16/1	1330	1330	1780				810	1579	7,1	391	
	16/2	2800		3250			1370	1472	2842	14,2	782	
	16/3	4270		4720				2178	4269	21,3	1173	
	16/4	5380		5830				2878	5579	28,4	1564	
ASPIRAÇÃO OU INSUFILAMENTO / ASPIRATION / INSUFILACIÓN	20/1	1330		1780				1003	1893	9,1	516	
	20/2	2680		3130				1907	3730	18,2	1032	
	20/3	4030		4480				2809	5954	27,3	1548	
	20/4	5380	1730	5830				3650	7738	36,4	2064	
	25/1	1730		2180	3140		1615	1259	2491	12,8	685	
	25/2	3500		3950				2393	4877	25,6	1770	
	25/3	5270		5720				3526	7264	38,4	2655	
	32/1	1730		2180	3140		770	1590	2907	15,6	1099	
	32/2	3470	2130	3920				3023	6449	31,2	2198	
	32/3	5210		5660				4453	9835	46,8	3297	
	ASPIRAÇÃO OU INSUFILAMENTO / ASPIRATION / INSUFILACIÓN	40/1	2145		2595				1981	3739	19,3	1786
		40/2	4345	2145	4795				3962	7478	38,6	3572
40/3		6545		6995				5943	11217	57,9	5358	
50/1		2145		2595				2286	5650	25,2	2135	
50/2		4345	2585	4795		3375	1245	4307	11038	50,4	4270	
50/3		6545		6995				6345	16494	75,6	6405	
63/1		2570	2570	3020			3735	2745	5576	26,1	2281	
63/2		5170		5620				5217	11657	52,2	4562	
63/1-SM		2370		2820				2992	5888	35,7	2403	
63/2-SM		4890	2960	5340			3745	5984	11776	71,4	4806	
72/1-SM		2370		2820				3432	6824	39,4	2970	
72/2-SM		4890	3340	5340			3925	6864	13648	78,8	5940	
80/1		2980		3430				3850	7713	29,2	3300	
80/2		5960	2980	6410			3675	7318	16323	58,4	6600	
80/1-SM		2380		2830				3861	7736	42,6	3217	
80/2-SM		4890	3750	5340			4145	7722	15472	85,2	6434	
100/1		3370		3820				4664	11245	34	4489	
100/2		6770	3370	7220			4065	8868	22076	68	8978	
125/1	4170		4620				6116	13817	40	5594		
125/2	7570	3356	8020			4205	10854	26330	80	11188		
155/1	2240	4180	4630				8377	18024	53	6971		
155/2	8350	4180	8800			1410	14767	34237	106	13942		

A ALPINA EQUIPAMENTOS RESERVA-SE O DIREITO DE ALTERAR SEUS PRODUTOS SEM AVISO PREVILO.  
ALPINA EQUIPAMENTOS RESERVA-SE THE RIGHT TO CHANGE ITS PRODUCTS WITHOUT EARLY ADVISE.  
ALPINA EQUIPAMENTOS RESERVA-SE EL DERECHO DE ALTERAR SUS PRODUCTOS SIN PREVIO AVISO.

- OBSERVAÇÕES:**
- 1- CONEXÃO DE ENTRADA DE GÁS REFRIGERANTE NO CIRCUITO PRIMÁRIO: O DIÂMETRO VARIA DE ACORDO COM A VAZÃO.
  - 2- CONEXÃO DE SAÍDA DO CONDENSADO DO CIRCUITO PRIMÁRIO.
  - 3- CIRCUITO SECUNDÁRIO COM MOTO-BOMBA.
  - 4- OPCIONALMENTE, O CIRCUITO SECUNDÁRIO PODE SER FORNECIDO COM MOTO-BOMBA "STAND-BY".
  - 5- OBSERVAR A DISTÂNCIA MÍNIMA DE 1,5m ENTRE A ENTRADA DE AR E EVENTUAIS OBSTÁCULOS À VENTILAÇÃO.
  - 6- O VOLUME DE EMBARQUE É ESTIMADO E SUJEITO A VARIAÇÕES.
  - 7- OPCIONALMENTE, OS CONDENSADORES COM ASPIRAÇÃO DO AR PODEM SER FORNECIDOS COM ESCADA E PASSADIÇO PARA ACESSO AO CONJUNTO DE ACIONAMENTO.
  - 8- AS DIMENSÕES PARA OS CONDENSADORES TAMANHOS 25 E 32 VALEM SOMENTE PARA OS MODELOS COM INSUFILAMENTO DO AR.

**PRESERVAMOS: ÁGUA + ENERGIA + MEIO AMBIENTE**

- NOTES:**
- 1- GAS INLET CONNECTION IN THE PRIMARY CIRCUIT: THE DIAMETER VARIES ACCORDING TO THE WATER FLOW.
  - 2- CONDENSATE OUTPUT CONNECTION OF THE PRIMARY CIRCUIT.
  - 3- SEMICONDUCTOR CIRCUIT WITH MOTO PUMP.
  - 4- OPTIONALLY, THE SECONDARY CIRCUIT CAN BE SUPPLIED WITH MOTO PUMP "STAND-BY".
  - 5- KEEP MINIMUM DISTANCE OF 1,5m BETWEEN THE AIR INLET AND POSSIBLE INTERFERENCES TO VENTILATION.
  - 6- TRANSPORT VOLUME IS ESTIMATED AND SUBJECT TO VARIATIONS.
  - 7- OPTIONALLY THE AIR SUCTION CONDENSERS MAY BE PROVIDED WITH A LADDER AND WALKWAYS FOR ACCESS TO THE DRIVE ASSEMBLY.
  - 8- THE DIMENSIONS FOR CONDENSERS SIZES 25 AND 32 ARE VALID ONLY FOR MODELS WITH AIR INSULATION.

**WE PRESERVE: WATER + ENERGY + ENVIRONMENT**

- OBSERVACIÓN:**
- 1- CONEXIÓN DE ENTRADA DE GAS EN EL CIRCUITO PRIMARIO: EL DIÁMETRO VARIA DE ACUERDO CON EL CAUDAL.
  - 2- CONEXIÓN DE SALIDA DEL CONDENSADO DEL CIRCUITO PRIMARIO.
  - 3- CIRCUITO SECUNDARIO CON MOTO-BOMBA.
  - 4- OPCIONALMENTE, EL CIRCUITO SECUNDARIO PUEDE SUMINISTRADOS CON UNA MOTO-BOMBA "STAND-BY".
  - 5- MANTENER UNA DISTANCIA MÍNIMA DE 1,5m ENTRE LA ENTRADA DEL AIRE Y POSIBLES OBSTÁCULOS A LA VENTILACIÓN.
  - 6- EL VOLUMEN DE EMBARQUE É ESTIMADO Y SUJEITO A CAMBIOS.
  - 7- OPCIONALMENTE, LOS CONDENSADORES CON ASPIRACIÓN DEL AIRE PUEDEN SER SUMINISTRADA CON ESCALERA Y PASADIZO PARA ACESSO AL CONJUNTO DE ACCIONAMIENTO.
  - 8- LAS DIMENSIONES PARA LOS CONDENSADORES TAMANHOS 25 Y 32 VALEN SÓLO PARA LOS MODELOS CON INSUFILACIÓN DEL AIRE.

**PRESERVAMOS: AGUA + ENERGIA + MEIO AMBIENTE**



ALPINA EQUIPAMENTOS INDUSTRIAIS LTDA.  
ESTRADA MARCO POLO, 940 - CEP 09844-150  
CAIXA POSTAL 661 - CEP 09701-970  
SÃO BERNARDO DO CAMPO - SP - BRASIL  
FONE: 55 (11) 4397-9133  
FAX: 55 (11) 4397-9104  
e-mail: orcamentos@alpina.com.br  
www.alpinaequipamentos.com.br