

# RESFRIADORES DE ÁGUA

## Série TR

### Modelos A 20 até D 30



#### CARACTERÍSTICAS:

- 1) INSUFLAMENTO OU ASPIRAÇÃO DO AR, EM CORRENTE CRUZADA, COM DESCARGA DO AR ÚMIDO NO SENTIDO HORIZONTAL
- 2) SILHUETA EXTREMAMENTE BAIXA
- 3) IDEAIS PARA INSTALAÇÕES DE AR CONDICIONADO DE CONFORTO
- 4) PERMITEM A CONJUGAÇÃO EM PARALELO, FORMANDO BATERIAS
- 5) APROPRIADOS PARA INSTALAÇÃO EM ENTREPISOS
- 6) FORNECIMENTO OPCIONAL, MONTADO OU DESMONTADO
- 7) TOTALMENTE DESMONTÁVEIS
- 8) NÍVEIS DE RUÍDO  
CLASSE I: NORMAL  
CLASSE II: SILENCIOSO

#### ESPECIFICAÇÕES GERAIS

- 1) **CARCAÇA** - Totalmente em fiberglass, auto-suportante, pigmentação verde escuro (standard), vermelho (auto-extinguível) ou outra cor opcionalmente.
- 2) **TANQUE COLETOR DE ÁGUA RESFRIADA** - Parte integrante da estrutura, compõe-se de uma única peça com estanqueidade garantida. Equipado com conexões hidráulicas de PRF, possui mangote de borracha na conexão de saída. Dreno, reposição e (opcionalmente) "quick-filler", tem as suas conexões em PVC, com roscas BSP (gás). O crivo de PP na conexão de saída da água resfriada impede a sucção de ar pela bomba, aproveitando praticamente todo o volume do tanque para depósito de água resfriada.
- 3) **ELEMENTOS DE CONTATO - (ENCHIMENTO)** Blocos compactos de chapas onduladas de PVC, juntadas em forma de colméia, desmontáveis, com excepcional resistência à propagação do fogo (auto-extinguíveis). Para temperaturas de até 60° C. Para água límpida.
- 4) **DISTRIBUIÇÃO DE ÁGUA** - A água quente é distribuída por gravidade, através de bacia de distribuição superior, facilmente removível dando acesso vertical ao enchimento e aos pulverizadores. Um distribuidor geral, no centro da bacia de distribuição, garante uniforme inundação em toda a área. Pulverizadores de polipropileno proporcionam uma distribuição de chuva uniforme sobre o enchimento.
- 5) **ELIMINADORES DE GOTAS** - De duplo estágio, extrudados em perfis de PVC, são pré-montados em painéis verticais e livremente apoiados em estrutura de perfilados de aço protegidos com ALPICOAT, de fácil remoção e limpeza. Garantem um arrastamento de água inferior a 0,1% da vazão de água em circulação. Os eliminadores são posicionados no lado da descarga do ar, atrás do enchimento de contato.
- 6) **VENTILADOR**  
**Axial** - Quando não há restrições quanto ao nível de ruído, devem ser empregados ventiladores axiais, com pás múltiplas de polipropileno (diâmetros menores) ou poliuretano rígido (diâmetros maiores); pás de passo regulável, baixa rotação, grande elasticidade de operação e reserva de capacidade; diretamente acionados por motores elétricos ou acoplados a motoredutores compactos, blindados, silenciosos, do tipo monobloco mod. MEGA (vide folheto especial) Cubos de Poliamida, PP ou alumínio.  
**Centrífugo** - Quando é exigido um baixo nível de ruído usam-se ventiladores centrífugos de dupla aspiração, de insuflamento, colocados no "lado seco" do resfriador. As carcaças são executadas em chapas de aço, jateadas, acabamento em DIMETCOTE 6 e epoxy.  
O acionamento é feito através de transmissão por correias e polias, com dispositivo esticador e telas de proteção, com motores blindados à prova do tempo, com proteção IP-54 conforme ABNT, carcaça de ferro fundido e isolamento classe B.
- 7) **FERRAGENS** - Em aço carbono com Proteção ALPICOAT (\*). Todos os parafusos, porcas e arruelas em PP ou aço-carbono com zincagem a fogo. (\*)Vide folheto especial.

# ALPINA

ALPINA Equipamentos Industriais Ltda.

Estrada Marco Polo, 940 - S.B.C. - SP

CEP 09844 -150- CAIXA POSTAL 661- CEP 09701-970

Telefone: (011) 753-9133 - Telefax: (011) 753-9898

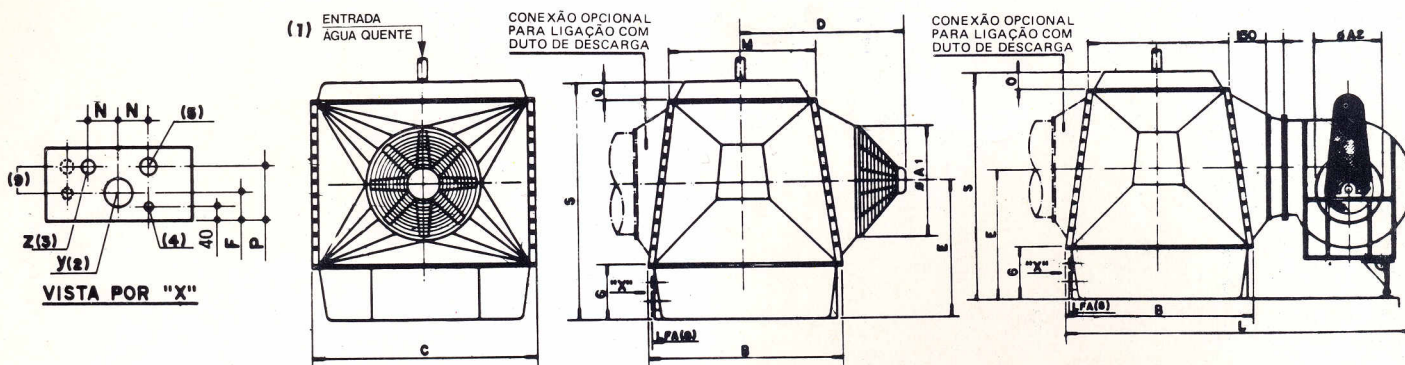
Telex: 1144433 ALPI BR

225  
CCITT)

# RESFRIADORES DE ÁGUA

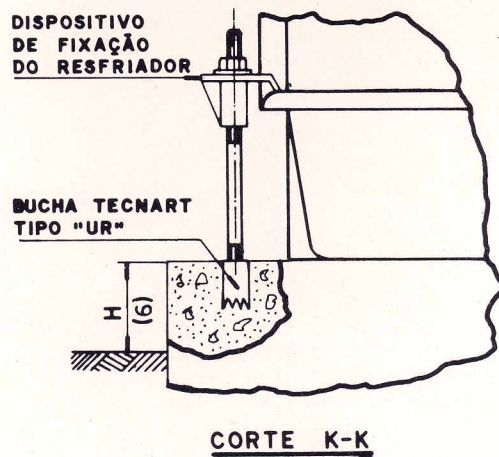
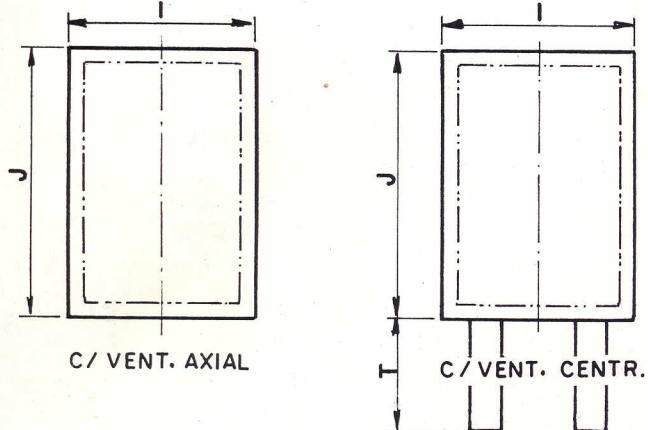
## Série TR

### Modelos A 20 até D 30



MO-DE-LO	VENTIL.		DIMENSÕES DO RESFRIADOR													BASE				PESOS (KG)				VOLUME DE EMB. (m³)		VOL. DA BACIA (L)	
	AXI	CENT	B	C	D	E	F	G	L	M	N	O	P	S	y	z	I	J	V	T	EMBARQUE		C/ AXI	C/ CENT.			
	A1	A2	C/ AXI	C/ CENT.	C/ AXI	C/ CENT.																					
TR-A20	620	300	1250	1020	880	850	115	270	2100	1020	150	150	210	1700	4"	1"	1500	1300	300	600	170	260	450	560	2,9	3,2	260
TR-A25	620	370	1250	1020	880	850	115	270	2220	1020	150	150	210	1700	4"	1"	1500	1300	360	750	170	310	450	590	2,9	3,3	260
TR-A30	620	370	1250	1020	910	850	115	270	2220	1020	150	150	210	1700	4"	1"	1500	1300	360	750	170	310	450	590	2,9	3,3	260
TR-B20	790	440	1650	1500	1125	1020	115	300	2750	1380	180	150	240	2050	4"	1"	2000	1800	470	850	360	520	940	1200	5,0	5,6	580
TR-B25	790	440	1650	1500	1175	1020	115	300	2750	1380	180	150	240	2050	4"	1"	2000	1800	470	850	360	620	940	1300	5,0	6,0	580
TR-B30	790	510	1650	1500	1175	1020	115	300	2900	1380	180	150	240	2050	4"	1"	2000	1800	550	900	360	620	940	1300	5,0	6,0	580
TR-C20	1480	850	2150	2850	1375	1480	180	430	3960	1760	250	200	350	2880	8"	1 1/4"	2400	3000	1000	1600	890	1515	3390	4100	14,4	17,3	2500
TR-C25	1480	920	2150	2850	1375	1480	180	430	4100	1760	250	200	350	2880	8"	1 1/4"	2400	3000	1100	1700	920	1745	3420	4350	14,4	18,4	2500
TR-D25	1800	1000	2150	3750	1470	1480	180	430	4200	1780	250	200	350	2880	8"	1 1/4"	2400	4000	1260	1900	1150	2200	4500	5700	19,2	24,6	3350
TR-D30	1800	1100	2150	3750	1500	1480	180	430	4330	1780	250	200	350	2880	8"	1 1/4"	2400	4000	1400	2000	1160	2435	4510	5900	19,2	26,4	3350

#### BASE DE APOIO P/ RESFRIADOR



#### OBSERVAÇÕES GERAIS

- 1 - Entrada de água quente.
- 2 - y = Saída de água resfriada.
- 3 - z = Entrada de água reposição (Torn. Boia).
- 4 - Drenagem  $\varnothing 1''$ .
- 5 - Conexão de transbordo  $\varnothing 2''$ .

- 6 - Dimensão "H" determinada pelo cliente.
- 7 - Dimensões em milímetros.
- 8 - L.F.A. = Limite de fornecimento "Alpina".
- 9 - Conexões opcionais para instalação de termostato e enchimento rápido da bacia.

- 10 - Prever distância suficiente, no lado do ventilador para perfeito fluxo do ar, e do lado oposto para manutenção. Em caso de dúvida consulte-nos.
- 11 - Sujeito a modificações sem aviso prévio.

# ALPINA

ALPINA Equipamentos Industriais Ltda.

Estrada Marco Polo, 940 - S.B.C. - SP

CEP 09844 -150- CAIXA POSTAL 661- CEP 09701-970

Telefone: (011) 753-9133 - Telefax: (011) 753-9898

Telex: 1144433 ALPI BR