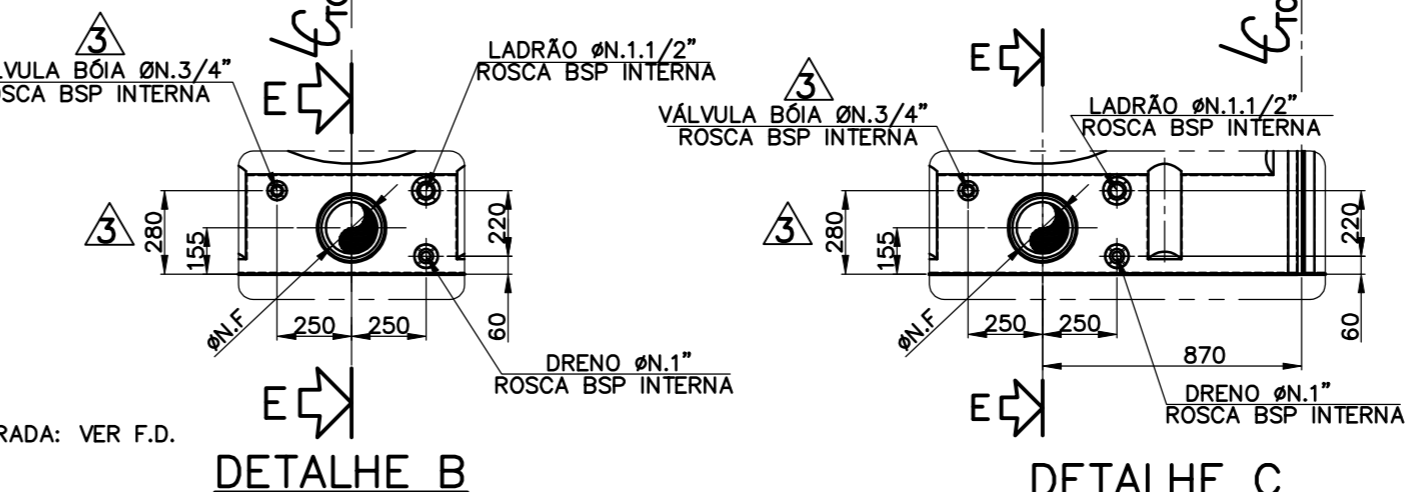
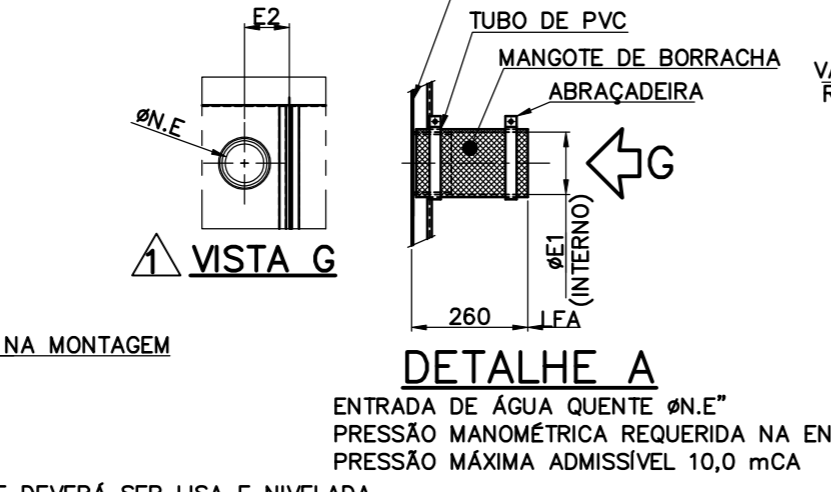
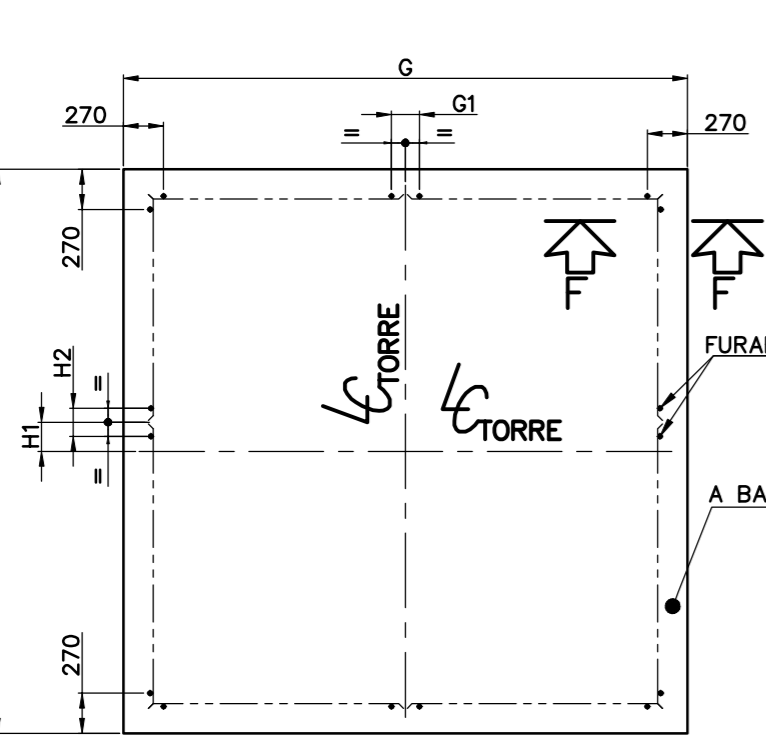
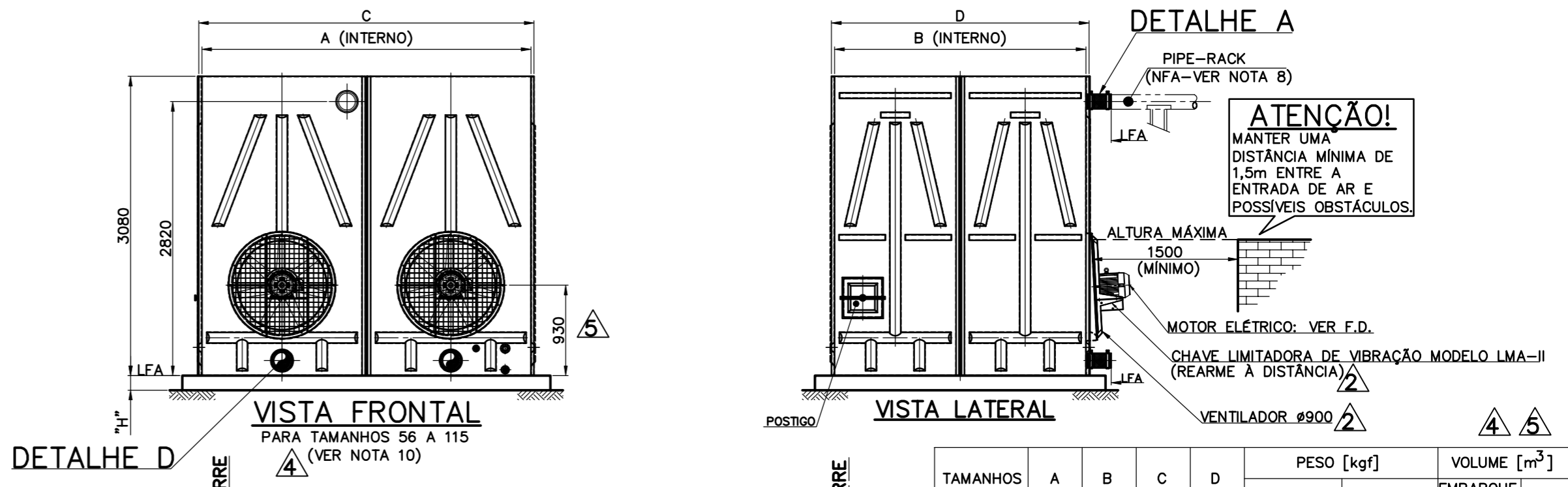
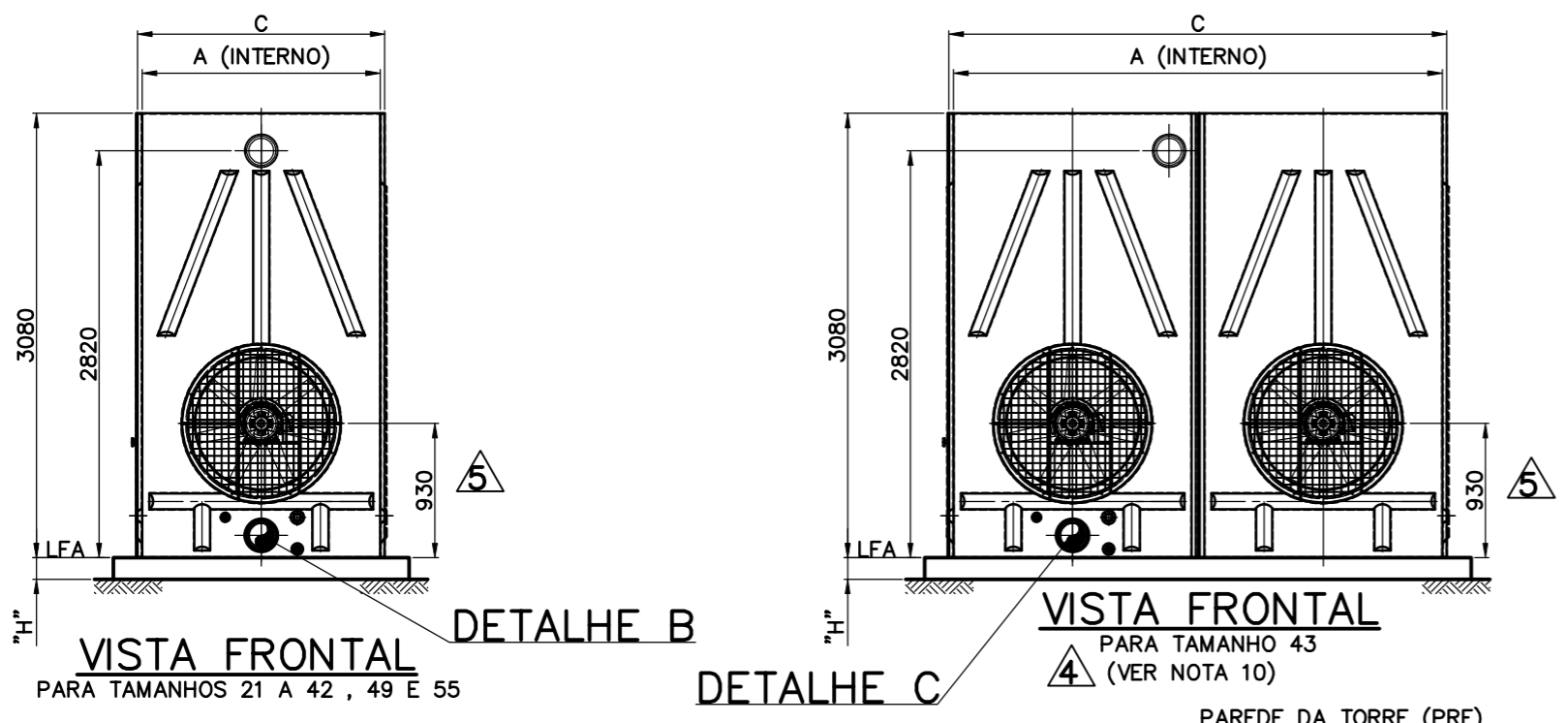


ALPINA holds exclusive rights over this drawing and the information therein contained. This drawing and its details shall not be copied, reproduced, created, divulged, or be made accessible to third parties, in its entirety or in part, without the prior written consent of ALPINA. Any undue or unauthorized use of this drawing is a violation of criminal law.

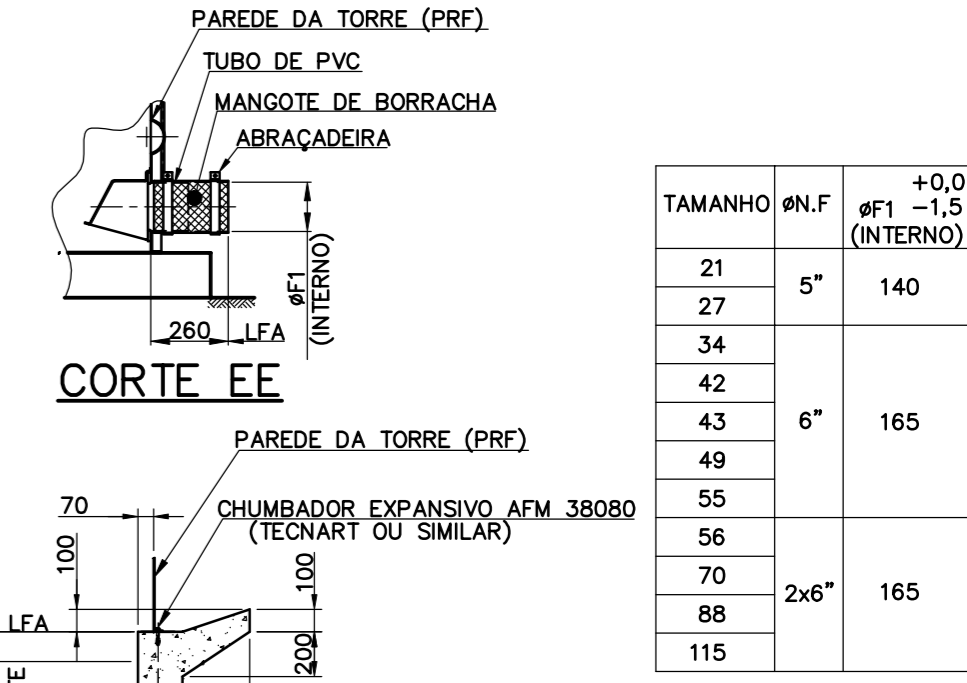
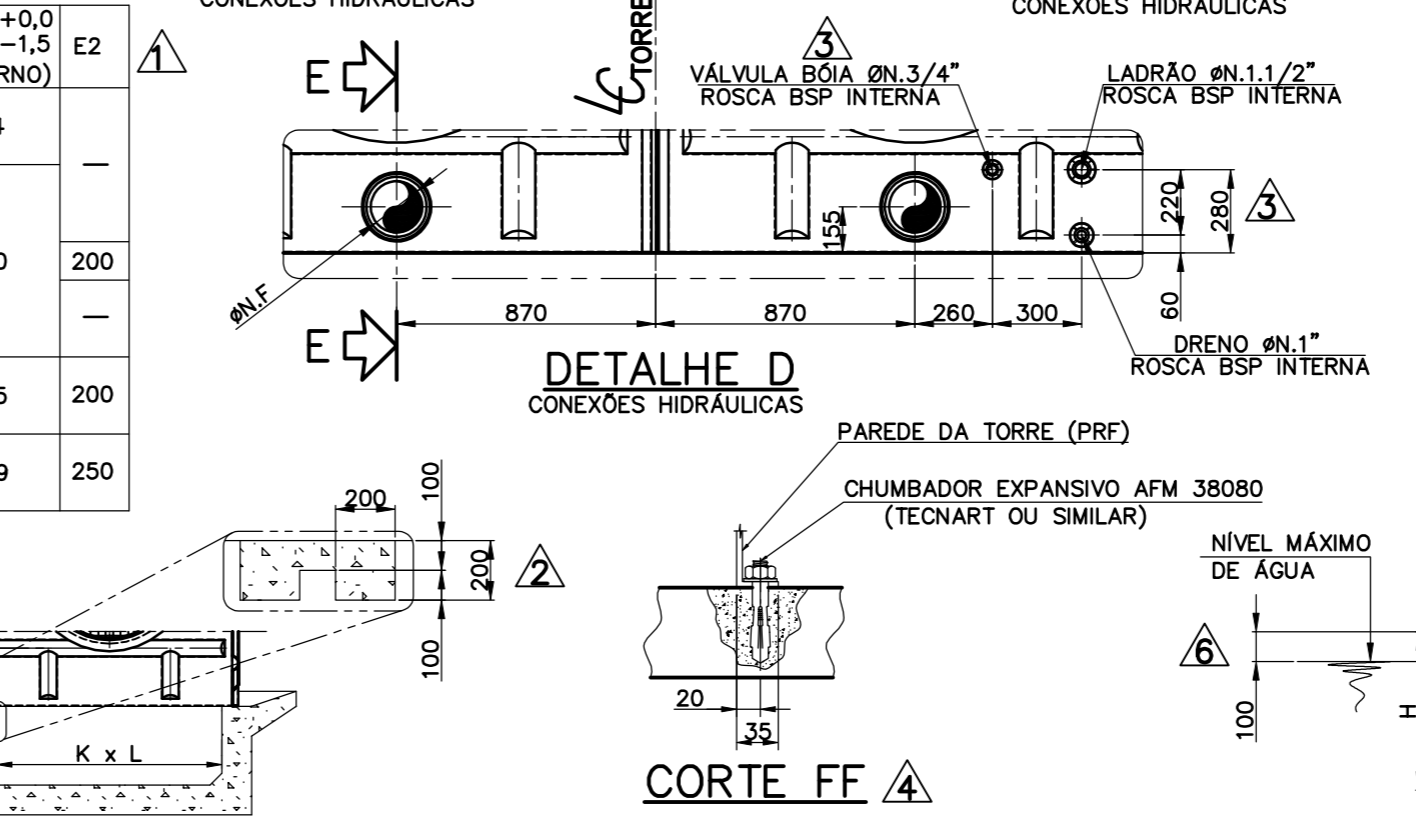
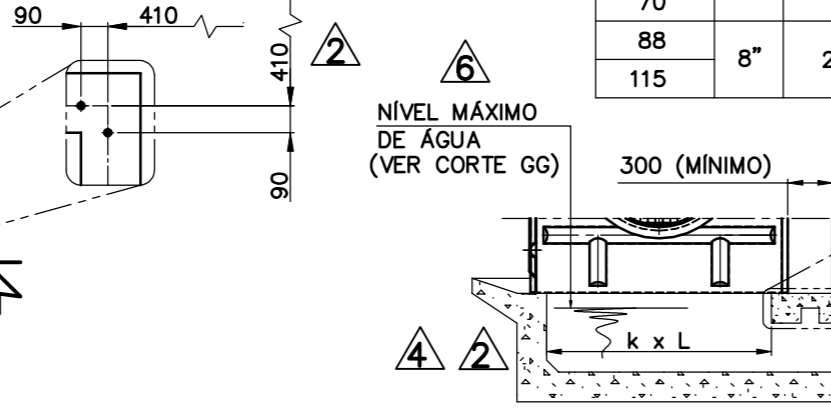
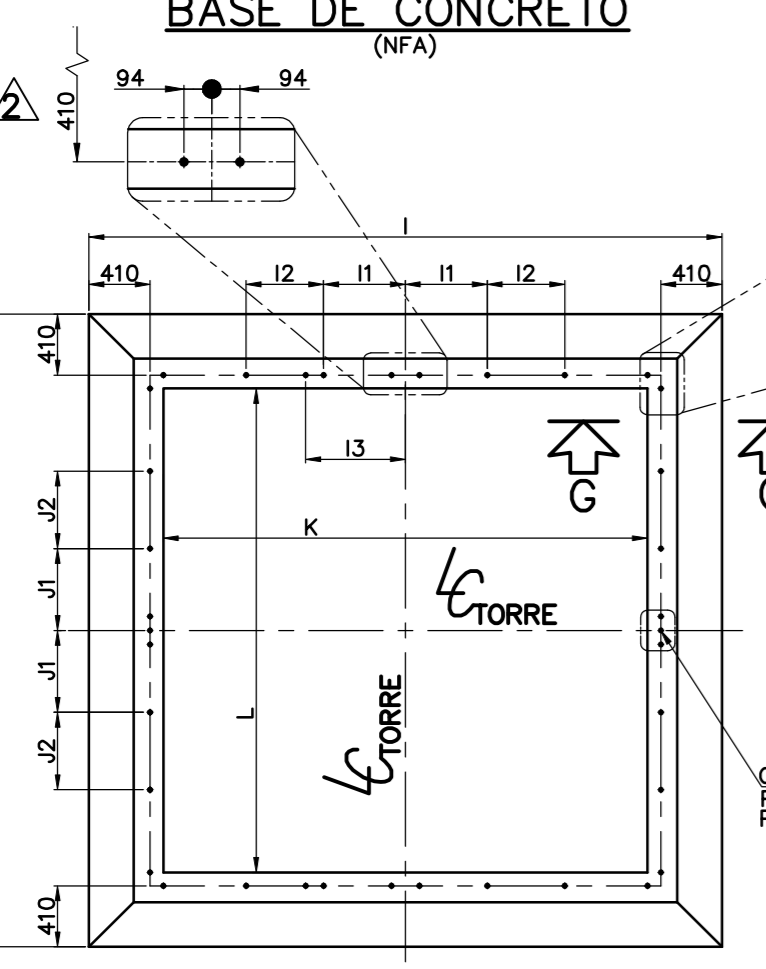
A ALPINA detém direitos exclusivos sobre este desenho e sobre as informações nele contidas. Sem autorização por escrito, este desenho e seus detalhes não podem ser copiados, reproduzidos, criados, divulgados, ou ser acessíveis a terceiros, em sua totalidade ou em parte. Qualquer utilização indevida será caracterizada como ilícito penal.



TAMANHOS	A	B	C	D	PESO [kgf]		VOLUME [m³]	
					TRANSPORTE	OPERAÇÃO	EMBARQUE MON. DES.	BACIA
21	1650	1250	1730	1330	490	1310	9	0,58
27		1650		1730	590	1670	11	0,77
34		2050		2130	680	2000	13	0,96
42		2590		2670	800	2450	17	1,21
43	3390	1250	3470	1330	940	2630	17	1,20
49	1650	2990	1730	3070	880	2780	19	1,40
55		3390		3470	970	3110	21	1,60
56	1650	3390	3470	1730	1120	3310	21	1,60
70	2050			2130	1280	3980	26	1,98
88	2590			2670	1500	4880	32	2,50
115	3390	3470	3470	1820	6200	26	3,27	

**ATENÇÃO!**  
A TEMPERATURA MÁXIMA PERMITIDA NA ENTRADA DE ÁGUA QUENTE VARIA CONFORME CONDIÇÕES DE OPERAÇÃO DA TORRE. PORTANTO, É DE FUNDAMENTAL IMPORTÂNCIA QUE SEJA RESPEITADO O VALOR INDICADO NA PLACA DE IDENTIFICAÇÃO DO EQUIPAMENTO. (VER NOTA 9)

TAMANHO	ØN.E	ØE1 +0,0 -1,5 (INTERNO)	E2
21	4"	114	-
27			-
34			-
42			-
43	5"	140	200
49			-
55	6"	165	200
56			-
70			-
88	8"	219	250
115			-



TAMANHO	ØN.F	ØF1 +0,0 -1,5 (INTERNO)
21	5"	140
27		
34	6"	165
42		
43		
49	2x6"	165
55		
70		
88		
115	-	-

**NOTAS:**  
1- DIMENSÕES EM MILÍMETROS.  
2- LFA = LIMITE DE FORNECIMENTO ALPINA.  
3- NFA = NÃO FORNECIMENTO ALPINA.  
4- PRF = POLIÉSTER REFORÇADO COM FIBRA DE VIDRO.  
5- OS CHUMBADORES SERÃO FORNECIDOS PELA ALPINA.  
6- PARA PROJETO CIVIL CONSIDERAR O PESO DE OPERAÇÃO DISTRIBUÍDO UNIFORMEMENTE SOBRE A BASE DE CONCRETO E CARGAS DE VENTO CONFORME NORMA ABNT NBR 6123.  
7- PARA TORRE SEM BACIA PRÓPRIA FICA A CARGO DO CLIENTE: PROJETO HIDRÁULICO, POSIÇÕES DAS CONEXÕES (SAÍDA DE ÁGUA FRIA, VÁLVULA BÓIA, DRENO E LADRÃO), BEM COMO SUA FIXAÇÃO AO CONCRETO.  
8- AS TUBULAÇÕES NÃO DEVERÃO TRANSMITIR ESFORÇOS E/OU VIBRAÇÕES À PAREDE DA TORRE.  
9- PARA MÁXIMA TEMPERATURA DE ÁGUA QUENTE DO EQUIPAMENTO, VER SUA F.D. OU DIRETAMENTE NA PLACA DE IDENTIFICAÇÃO.  
10- ATENÇÃO PARA OS TAMANHOS 43 E 56 A 115, COM O OBJETIVO DE PREVENIR VAZAMENTOS, OS VENTILADORES DEVERÃO SER INTERTRAVADOS PARA FUNCIONAMENTO SIMULTÂNEO.  
11- ATENÇÃO COM O OBJETIVO DE SE EVITAR DANOS AOS VENTILADORES EM CASO DE TRANSBORDAMENTO DA ÁGUA DA BACIA, É ACONSELHÁVEL REALIZAR-SE O INTERTRAVAMENTO ENTRE ESTES E A(S) BOMBA(S) DE SUÇÃO.  
12- DESENHO SUJEITO A MUDANÇAS SEM PRÉVIO AVISO.  
13- PARA MAIORES DETALHES, VER CONFIRMAÇÃO DE PEDIDO E/OU OFERTAS ANEXAS.

**ALPINA**  
Equipamentos Ind. Ltda  
**CERTIFICADO**  
- Documento não sujeito a aprovação.  
- Comentários poderão ocorrer alterações no prazo de entrega.

- DISTRIBUIÇÃO**  
 ARQUIVO  
 INSPEÇÃO  
 COMPRAS  
**INDUSTRIAL**  
 MEC (USINAGEM)  
 MEC  
 CTS  
 FNL  
 AMB  
 TPL  
 PCP

No	DATA	RESP.	DES. No	PROCEDÊNCIA
10	1.200			
9	0.900			
8	0.350			
7	0.300			
6	0.150			
5	0.050			
4	0.250			
3	0.150			
2	0.150			
1	0.150			
No Esp.				
Penas				

REVISÕES	DES. DE REFERÊNCIA	OBSERVAÇÕES
DESCRİÇÃO	DES. No	PROCEDÊNCIA
1 ACRESCENTADO A DIMENSÃO "E2" DA TABELA DE ENTRADA DE ÁGUA.	01.02.16	WESLEY
2 ACRESCENTADO DETALHES PARA BACIA DE CONCRETO/TABELA.	29.06.16	WESLEY
3 ONDE INDICADO.	06.09.16	WESLEY
4 ACRESCENTADO NOTA 10 + ONDE INDICADO.	08.06.17	WESLEY
5 ALTERADO TAMANHO 88 PARA "MONTADA" / AJUSTADO VOLUMES DE EMBARQUE ONDE INDICADO.	18.09.17	WESLEY
6 REVISADO ONDE INDICADO.	03.09.18	WESLEY

ITEM	DESCRIÇÃO	QUANT	TIPO	DIMENSÕES
ESCALA	<b>ALPINA</b> EQUIPAMENTOS INDUSTRIAIS LTDA			
1:50	CLIENTE TORRES DE RESFRIAMENTO DE ÁGUA SÉRIE TSI TAMANHOS 21 A 115			
DESENHO	Ademir X.	29.10.15	ARQUIVO: 20855156	DES. No
VERIFICADO	ALTAIR	29.10.15	OBRA:	REV.
APROVADO	CARLOS	29.10.15	TSI-2-0855-15 6	