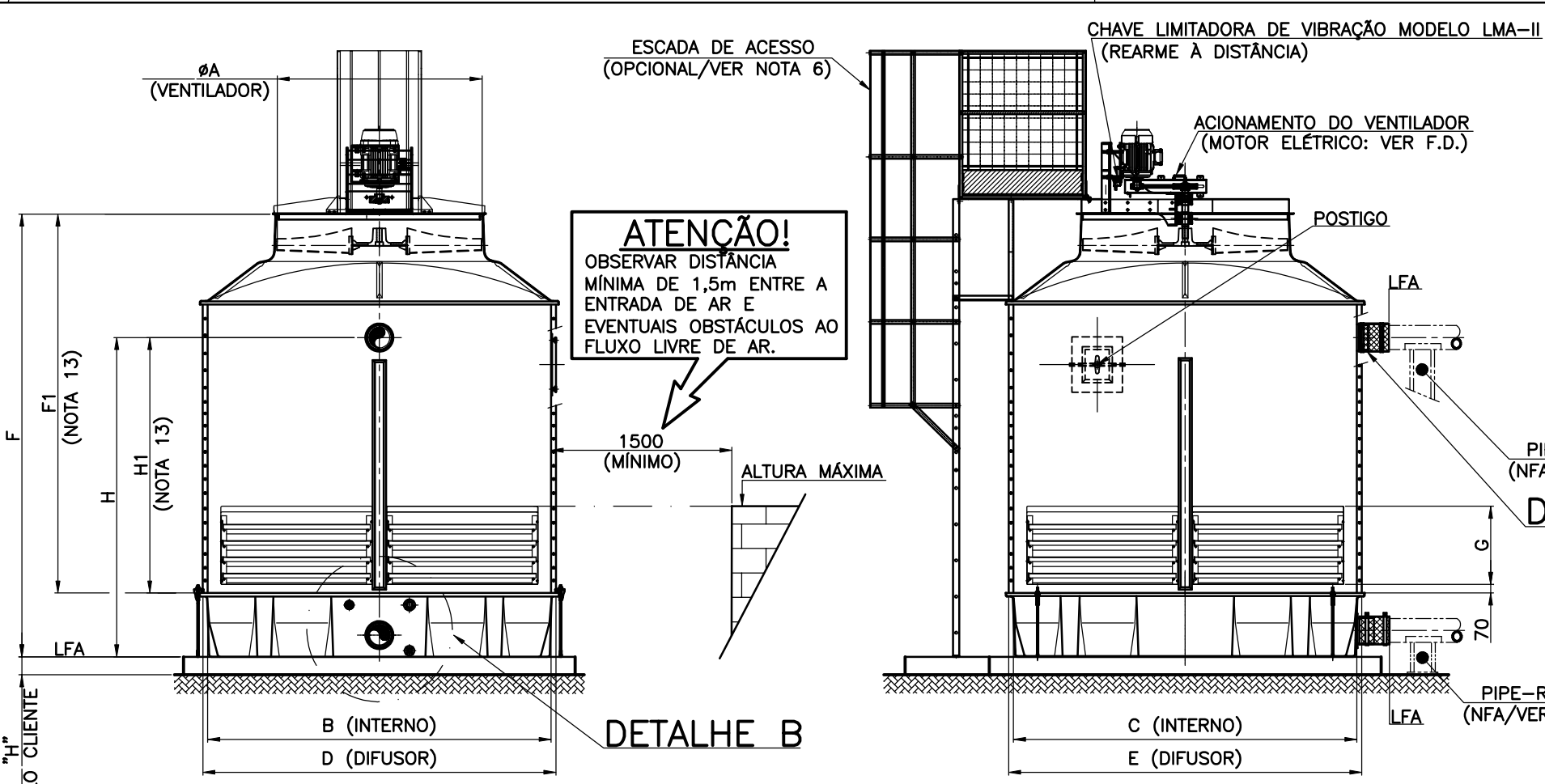


ALPINA holds exclusive rights over this drawing and the information therein contained. This drawing and its details shall not be copied, reproduced, cedded, divulged, or be made accessible to third parties, in its entirety or in part, without the prior written consent of ALPINA. Any violation of criminal law.

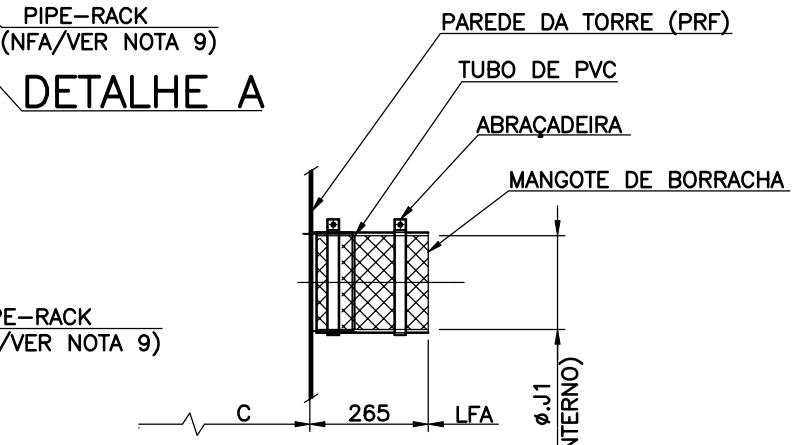
A ALPINA detém direitos exclusivos sobre este desenho e sobre as informações nele contidas. Sem autorização por escrito, este desenho e seus detalhes não podem ser copiados, reproduzidos, cedidos, divulgados, no todo ou em parte. Qualquer utilização indevida será caracterizada como ilícito penal.

- DISTRIBUIÇÃO**
- ARQUIVO
  - INSPEÇÃO
  - COMPRAS
- INDUSTRIAL**
- MEC (USINAGEM)
  - MEC
  - CTS
  - FNL
  - AMB
  - TPL
  - PCP



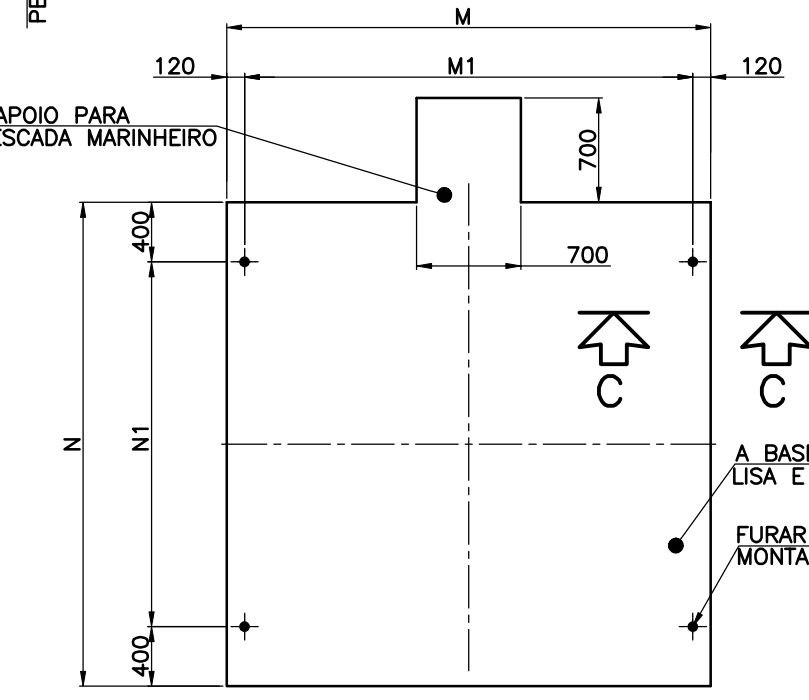
**ATENÇÃO!**  
OBSERVAR DISTÂNCIA MÍNIMA DE 1,5m ENTRE A ENTRADA DE AR E EVENTUAIS OBSTÁCULOS AO FLUXO LIVRE DE AR.

**DETALHE A**

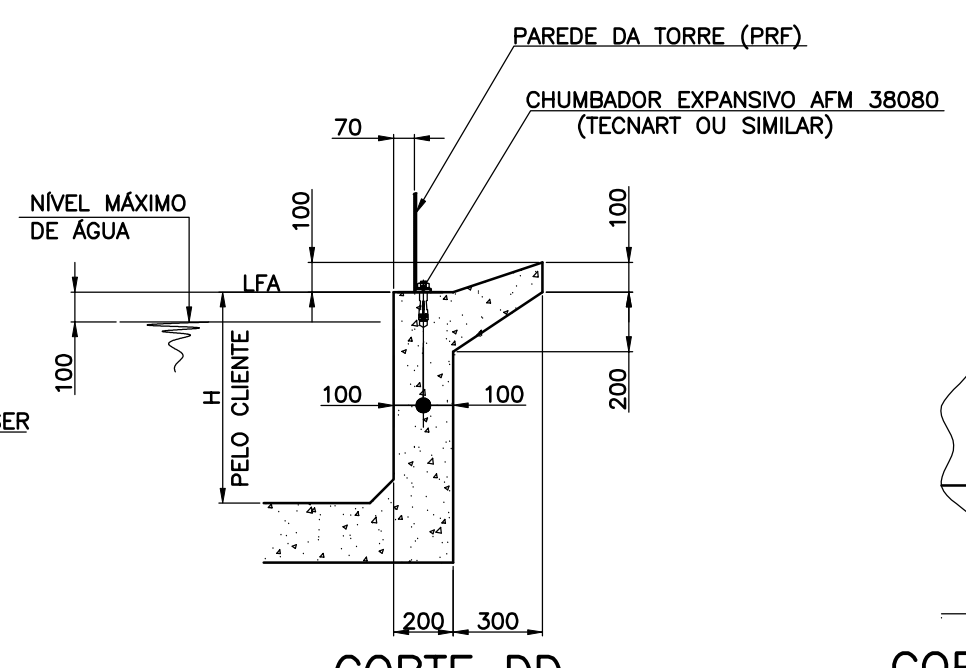


TAMANHO	ØN.J	ØJ1 +0,0 -1,5 (INTERNO)
25	4"	114
32	5"	140
40	6"	165
63	8"	219

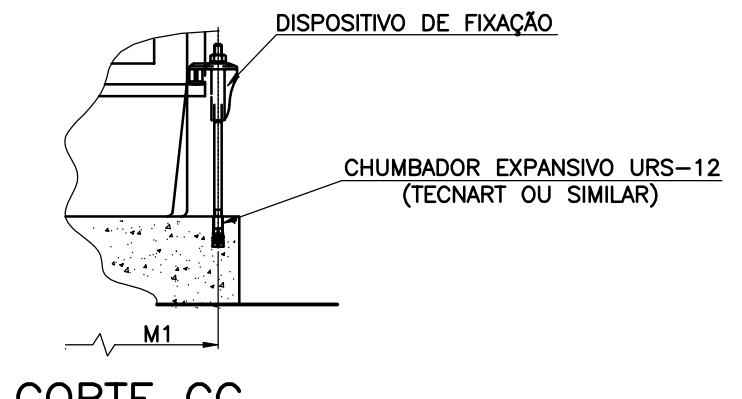
**ATENÇÃO!**  
A TEMPERATURA MÁXIMA PERMITIDA NA ENTRADA DE ÁGUA QUENTE VARIA CONFORME CONDIÇÕES DE OPERAÇÃO DA TORRE.  
PORTANTO, É DE FUNDAMENTAL IMPORTÂNCIA QUE SEJA RESPEITADO O VALOR INDICADO NA PLACA DE IDENTIFICAÇÃO DO EQUIPAMENTO. (VER NOTA 10)



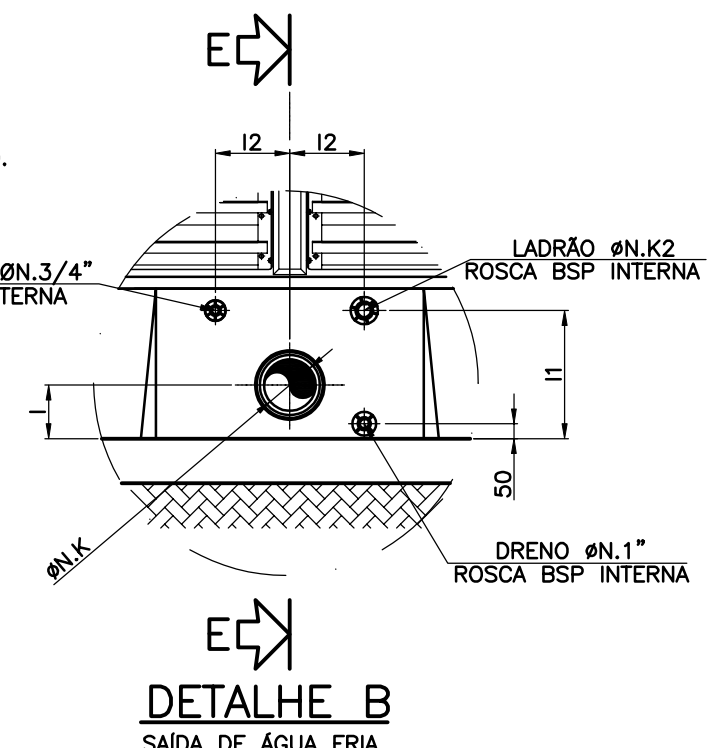
**TORRE COM BACIA PRÓPRIA**  
(NFA)



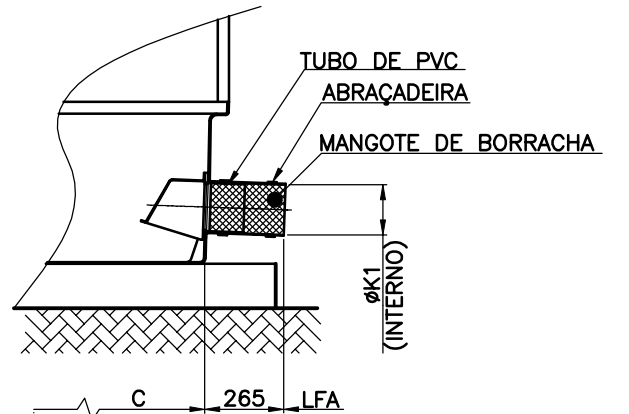
**CORTE DD**



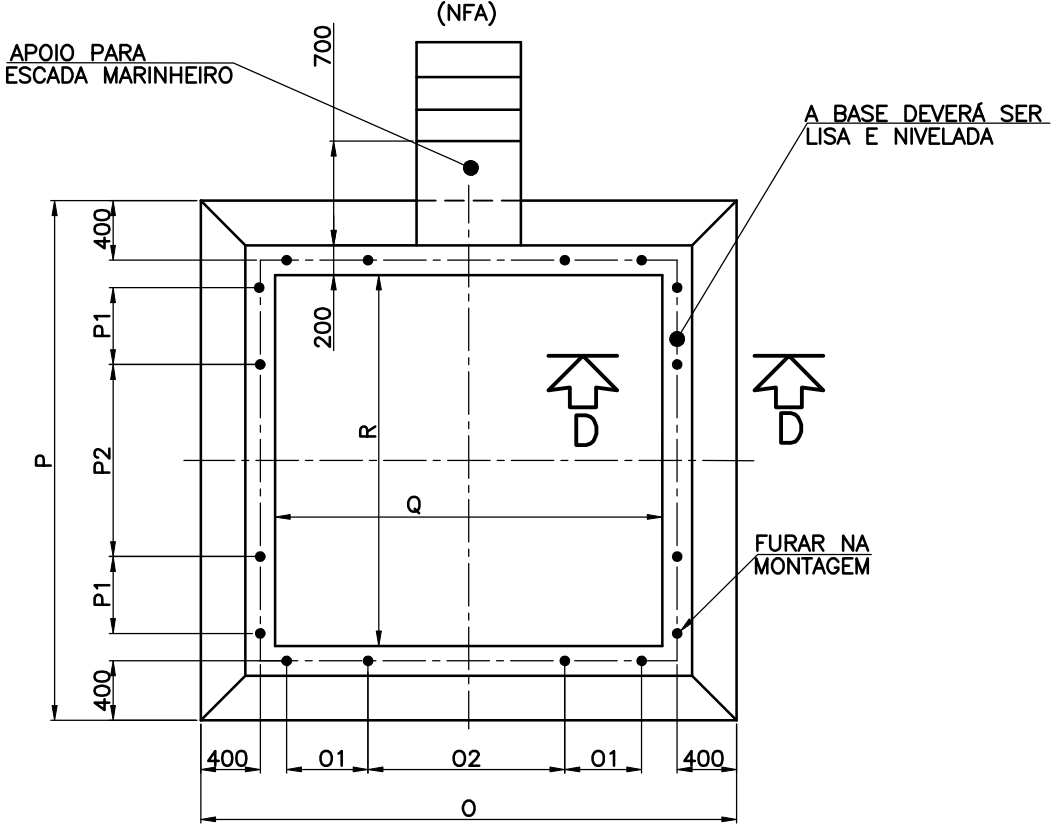
**CORTE CC**



**DETALHE B**  
SAÍDA DE ÁGUA FRIA PARA TORRE COM BACIA PRÓPRIA

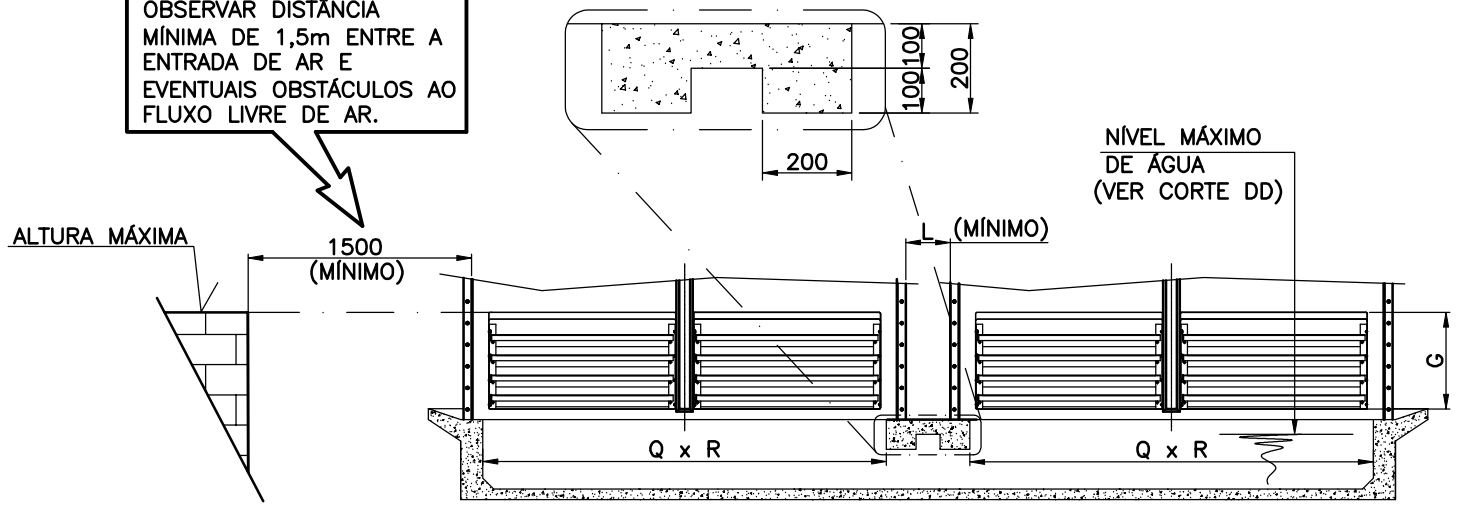


**CORTE EE**



**TORRE SEM BACIA PRÓPRIA**  
PREVER CAIMENTO PARA DRENAGEM (NFA)

**ATENÇÃO!**  
OBSERVAR DISTÂNCIA MÍNIMA DE 1,5m ENTRE A ENTRADA DE AR E EVENTUAIS OBSTÁCULOS AO FLUXO LIVRE DE AR.



**CORTE DD**

TAMANHO	M	M1	N	N1	O	O1	O2	P	P1	P2	Q	R
25	2050	1810	2050	1250	2510	500	510	2510	500	510	1510	1510
32			2450	1650				2910	630	650	1910	1910
40	2450	2210			2910	630	650				1910	1910
50			2850	2050				3310	770	770	2310	2310
63	2850	2610			3310	770	770				2310	2310
80	3250	3010	3250	2450	3710	900	910	3710	900	910	2710	2710

TAMANHO	I	I1	I2	ØN.K	ØK1 +0,0 -1,5 (INTERNO)	ØN.K2
25				5"	140	
32		340				1"
40	155		200	6"	165	
50		440				
63		400	250	8"	219	1.1/2"
80	180	430				

**NOTAS:**

- 1- DIMENSÕES EM MILÍMETROS.
- 2- LFA = LIMITE DE FORNECIMENTO ALPINA.
- 3- NFA = NÃO FORNECIMENTO ALPINA.
- 4- PRF = POLIESTER REFORÇADO COM FIBRA DE VIDRO.
- 5- OS CHUMBADORES SERÃO FORNECIDOS PELA ALPINA.
- 6- ESCADA DE ACESSO COMPLETA (COM GUARDA CORPO E PLATAFORMA): O CLIENTE DEVERÁ INDICAR QUAL A POSIÇÃO DE INSTALAÇÃO E MONTAGEM (PAREDE TRASEIRA OU LATERAL).
- 7- PARA PROJETO CIVIL CONSIDERAR O PESO DE OPERAÇÃO DISTRIBUÍDO UNIFORMEMENTE SOBRE A BASE DE CONCRETO E CARGAS DE VENTO CONFORME NORMA ABNT NBR 6123.
- 8- PARA TORRE SEM BACIA PRÓPRIA FICA A CARGO DO CLIENTE: PROJETO HIDRÁULICO, POSIÇÕES DAS CONEXÕES (SAÍDA DE ÁGUA FRIA, VÁLVULA BÓIA, DRENO E LADRÃO), BEM COMO SUA FIXAÇÃO AO CONCRETO.
- 9- AS TUBULAÇÕES NÃO DEVERÃO TRANSMITIR ESFORÇOS E/OU VIBRAÇÕES À TORRE.
- 10- PARA MÁXIMA TEMPERATURA DE ÁGUA QUENTE DO EQUIPAMENTO, VER SUA F.D. OU DIRETAMENTE NA PLACA DE IDENTIFICAÇÃO.
- 11- DESENHO SUJEITO A MUDANÇAS SEM PRÉVIO AVISO.
- 12- PARA MAIORES DETALHES, VER CONFIRMAÇÃO DE PEDIDO E/OU OFERTAS ANEXAS.
- 13- DIMENSÕES F1 E H1 SÃO PARA TORRE COM BACIA DE CONCRETO.

**ATENÇÃO!**  
ESTE DESENHO CANCELA E SUBSTITUI O DESENHO BA-2-1210-14

**ALPINA**  
Equipamentos Ind. Ltda.  
**CERTIFICADO**  
- Documento não sujeito a aprovação.  
- Comentários poderão acarretar alterações no prazo de entrega.

REVISÕES		DES. DE REFERÊNCIA		OBSERVAÇÕES		ITEM	DESCRIÇÃO	QUANT.	TIPO	DIMENSÕES
No	DESCRIÇÃO	DATA	RESP.	DES. No	PROCEDÊNCIA					
10						ESCALA	<b>ALPINA</b> EQUIPAMENTOS INDUSTRIAIS LTDA			
9						1:50	CLIENTE			
8							TORRE DE RESFRIAMENTO DE ÁGUA			
7							SÉRIE TBS TAMANHOS 25 A 80, 80/3 E 80/RT			
6						DESENHO	WESLEY	27.04.18	ARQUIVO: 20315180	DES. No
5						VERIFICADO	ALTAIR	27.04.18	OBRA:	REV.
4						APROVADO	CARLOS	27.04.18		
3									BA-2-0315-18	0