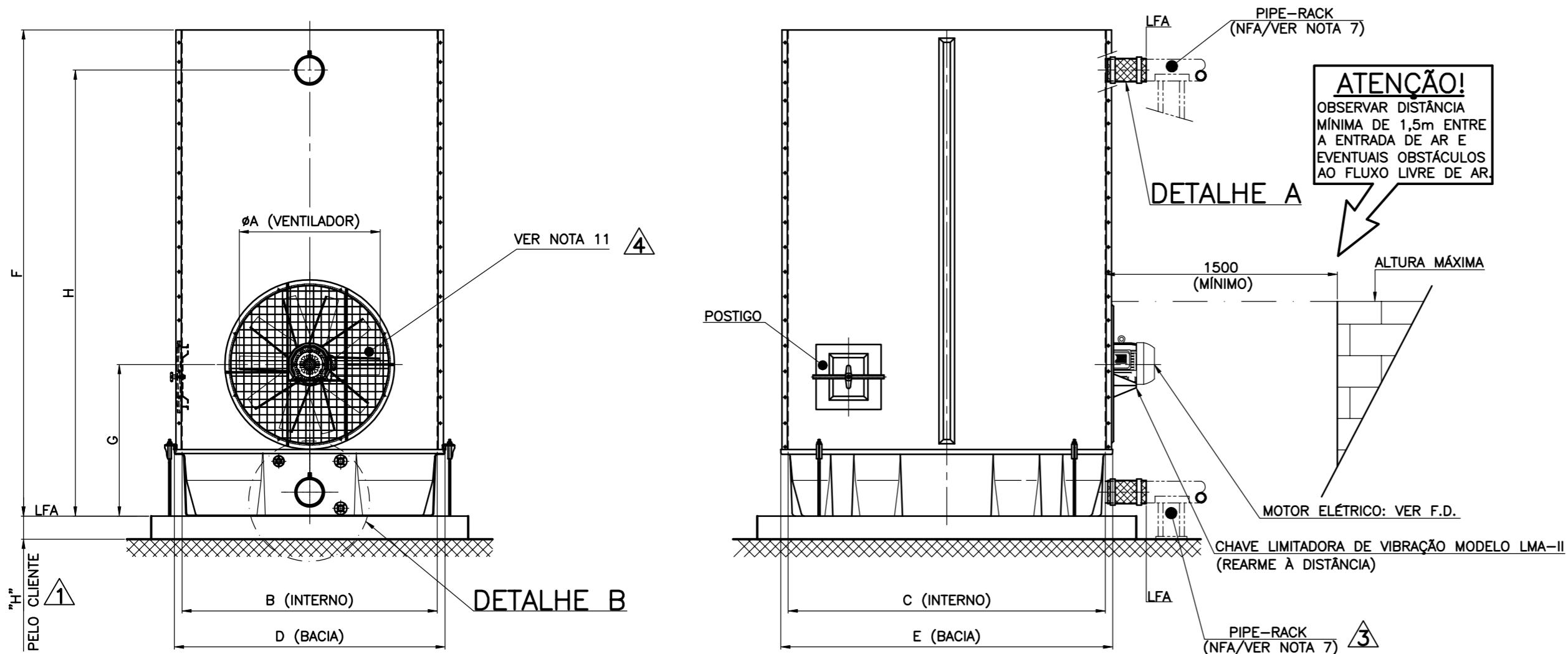


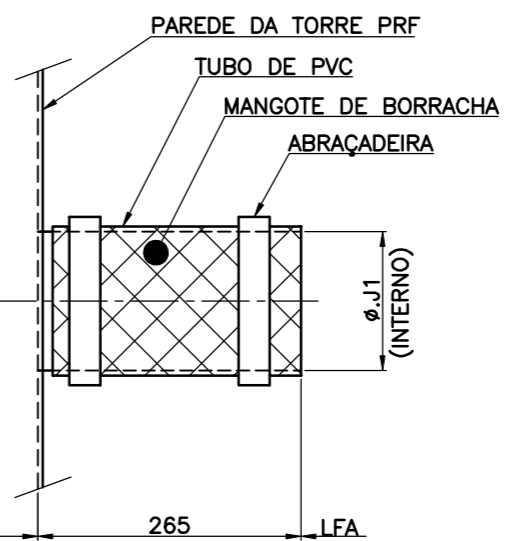
ALPINA holds exclusive rights over this drawing and the information therein contained. This drawing and its details shall not be copied, reproduced, cited, divulged, or be made accessible to third parties, in its entirety or in part, without the prior written consent of ALPINA. Any undue or unauthorized use of this drawing is a violation of criminal law.

A ALPINA detém direitos exclusivos sobre este desenho e sobre as informações nele contidas. Sem autorização por escrito, este desenho e seus detalhes não podem ser copiados, reproduzidos, citados, divulgados, ou tornados acessíveis a terceiros, em sua totalidade ou em parte. Qualquer utilização indevida será caracterizada como ilícito penal.



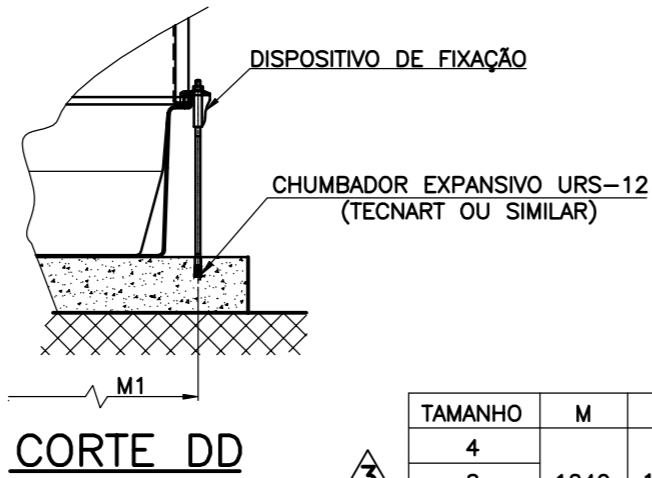
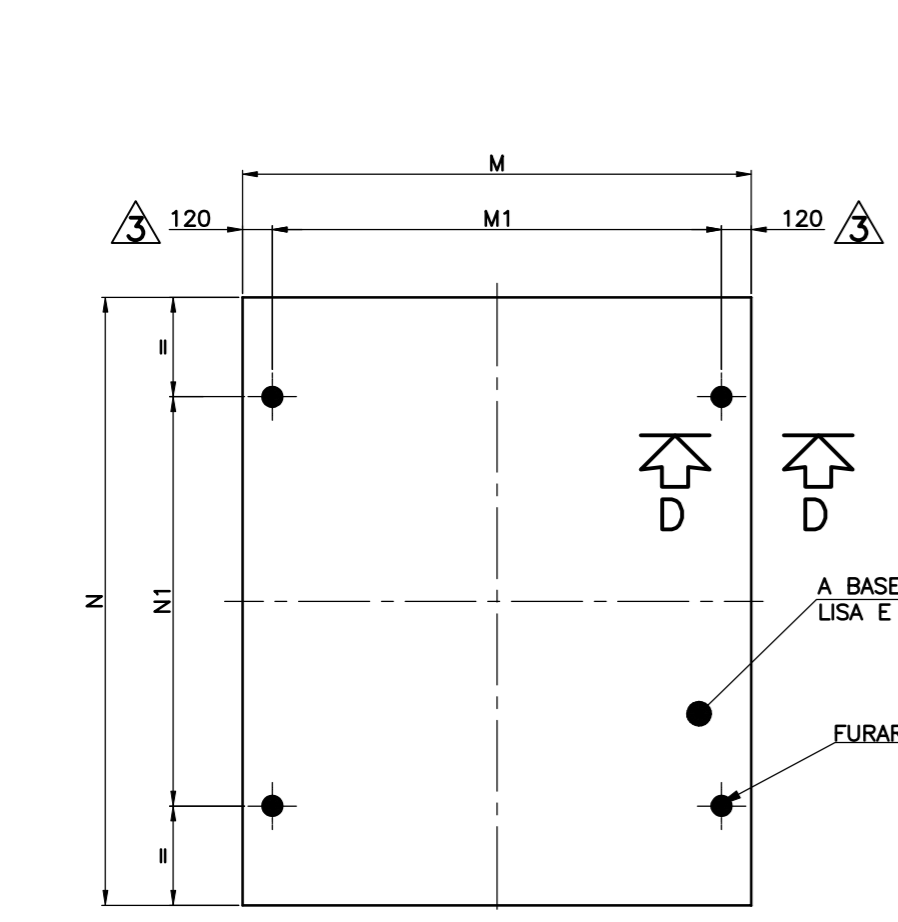
TAMANHO	Ø A	B	C	D	E	F	G	H	PESO [kgf]		VOLUME [m³]	
									TRANSPORTE	OPERAÇÃO	EMBARQUE	BACIA
4	455	840	500	920	580	2580	650	2360	191	350	2,2	0,10
8	530		840		920	920	2580	650	2360	255	450	3,3
12	620	1250	1250	1330	1330	2870	730	2630	320	670	5,1	0,24
16	790					2890	825	2650	436	990	7,1	0,39
20	910	1650	1650	1750	1730	3145	980	2885	543	1260	9,1	0,52
25					1750				753	1660	12,8	0,88
32	910	1650	2050	1750	2145	869	2160	15,6	1,10			

ATENÇÃO!
OBSERVAR DISTÂNCIA MÍNIMA DE 1,5m ENTRE A ENTRADA DE AR E EVENTUAIS OBSTÁCULOS AO FLUXO LIVRE DE AR.

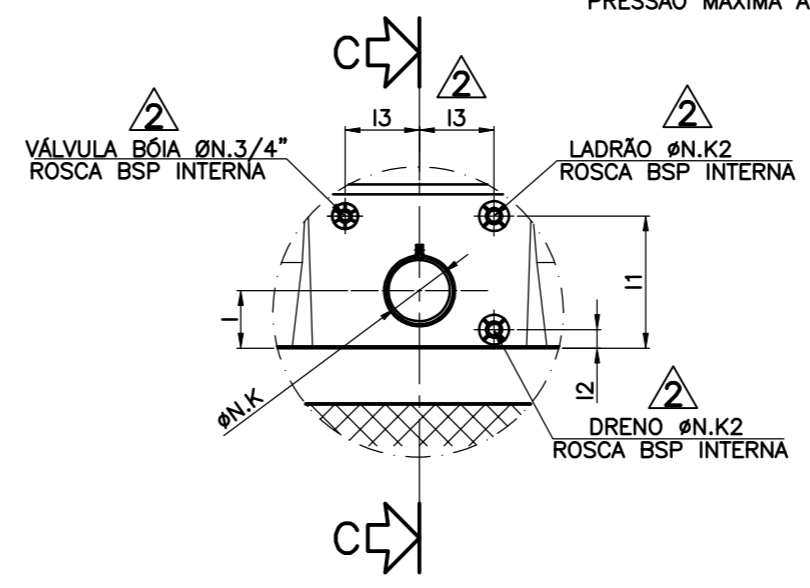


TAMANHO	Ø N.J	Ø J1 +0,0 -1,5 (INTERNO)
4	2"	60
8	2 1/2"	76
12	3"	89
16	3"	89
20	4"	114
25	4"	114
32	5"	140

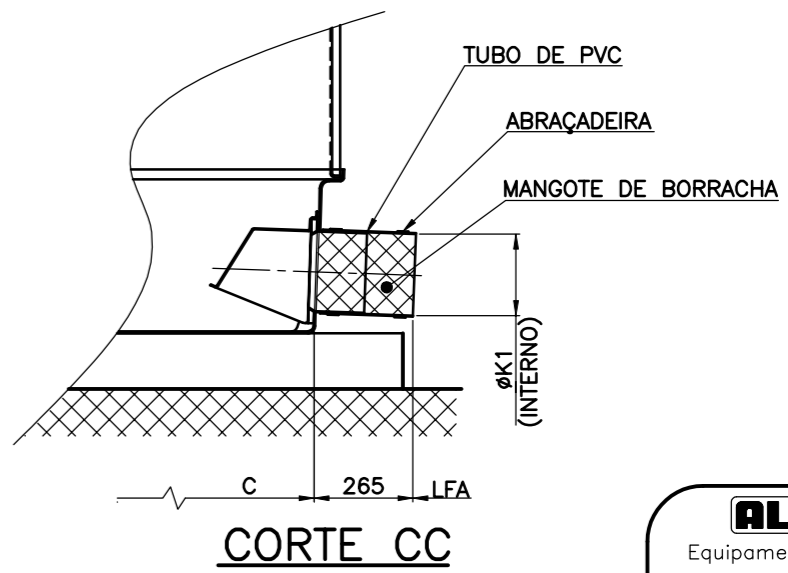
ATENÇÃO!
A TEMPERATURA MÁXIMA PERMITIDA NA ENTRADA DE ÁGUA QUENTE VARIA CONFORME CONDIÇÕES DE OPERAÇÃO DA TORRE.
PORTANTO, É DE FUNDAMENTAL IMPORTÂNCIA QUE SEJA RESPEITADO O VALOR INDICADO NA PLACA DE IDENTIFICAÇÃO DO EQUIPAMENTO. (VER NOTA 8)



TAMANHO	M	M1	N	N1
4	1240	1000	900	400
8			1240	740
12	1650	1410	1650	850
16			1650	850
20	2050	1810	2050	1250
25			2050	1250
32	2050	1810	2450	1650



DETALHE B
SAÍDA DE ÁGUA FRIA PARA TORRE COM BACIA PRÓPRIA



CORTE CC

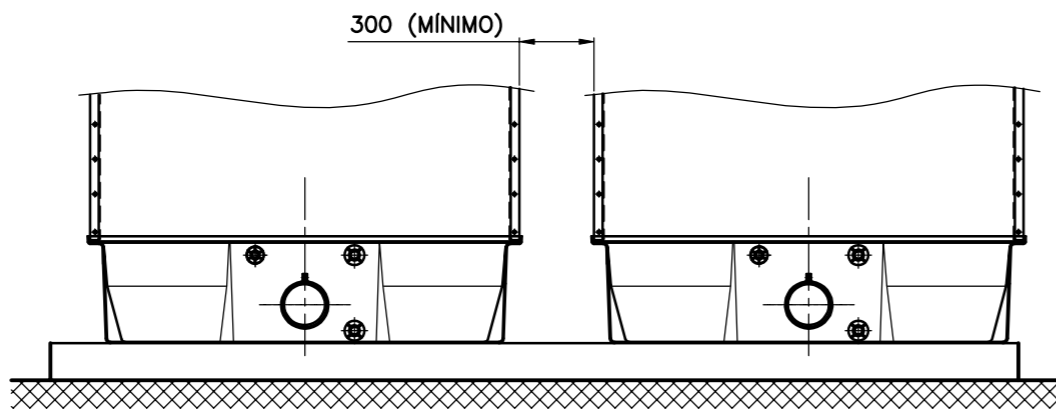
ALPINA
Equipamentos Ind. Ltda.
CERTIFICADO
- Documento não sujeito a aprovação.
- Comentários poderão acarretar alterações no prazo de entrega.

ATENÇÃO!
ESTE DESENHO CANCELÁ E SUBSTITUI O DESENHO BA-3-0558-12.

NOTAS:

- DIMENSÕES EM MILÍMETROS.
- LFA = LIMITE DE FORNECIMENTO ALPINA.
- NFA = NÃO FORNECIMENTO ALPINA.
- PRF = POLIESTER REFORÇADO COM FIBRA DE VIDRO.
- OS CHUMBADORES SERÃO FORNECIDOS PELA ALPINA.
- PARA PROJETO CIVIL CONSIDERAR O PESO DE OPERAÇÃO DISTRIBUÍDO UNIFORMEMENTE SOBRE A BASE DE CONCRETO E CARGAS DE VENTO CONFORME NORMA ABNT NBR 6123.
- AS TUBULAÇÕES NÃO DEVERÃO TRANSMITIR ESFORÇOS E/OU VIBRAÇÕES À TORRE.
- PARA MÁXIMA TEMPERATURA DE ÁGUA QUENTE DO EQUIPAMENTO, VER SUA F.D. OU DIRETAMENTE NA PLACA DE IDENTIFICAÇÃO.
- DESENHO SUJEITO A MUDANÇAS SEM PRÉVIO AVISO.
- PARA MAIORES DETALHES, VER CONFIRMAÇÃO DE PEDIDO E/OU OFERTAS ANEXAS.
- ATENÇÃO!** COM O OBJETIVO DE SE EVITAR DANOS AOS VENTILADORES EM CASO DE TRANSBORDAMENTO DA ÁGUA DA BACIA, É ACONSELHÁVEL REALIZAR-SE O INTERTRAVAMENTO ENTRE ESTES E A(S) BOMBA(S) DE SUÇÃO.

- DISTRIBUIÇÃO**
- ARQUIVO
 - INSPEÇÃO
 - COMPRAS
- INDUSTRIAL**
- MEC (USINAGEM)
 - MEC
 - CTS
 - FNL
 - AMB
 - TPL
 - PCP



TAMANHO	I	I1	I2	I3	Ø N.K	Ø K1 +0,0 -1,5 (INTERNO)	Ø N.K2
4	50	240	45	165	2"	60	3/4"
8	65				3"	89	
12	75	260	50	200	4"	114	1"
16	75				4"	114	
20	155	340	50	200	5"	140	1"

REVISÕES	DES. DE REFERÊNCIA		OBSERVAÇÕES	ITEM	DESCRIÇÃO	QUANT.	TIPO		DIMENSÕES	
	DATA	RESP.					DES. No	PROCEDÊNCIA	MATERIAIS	
No	DESCRİÇÃO	DATA	RESP.	DES. No	PROCEDÊNCIA					
1	ALTERADO O NOME DA SÉRIE DA TORRE. ONDE INDICADO.	14/06/16	WESLEY							
2	ALTERADO CONEXÕES DA BACIA. ONDE INDICADO.	24/10/16	WESLEY							
3	ONDE INDICADO.	16/02/17	WESLEY							
4	REVISADO ONDE INDICADO.	31/08/18	WESLEY							

DESENHO	WESLEY	20.04.16	ARQUIVO: 20281164	DES. No	REV.
VERIFICADO	ALTAIR	20.04.16	OBRA:		
APROVADO	CARLOS	20.04.16		BA-2-0281-16	4