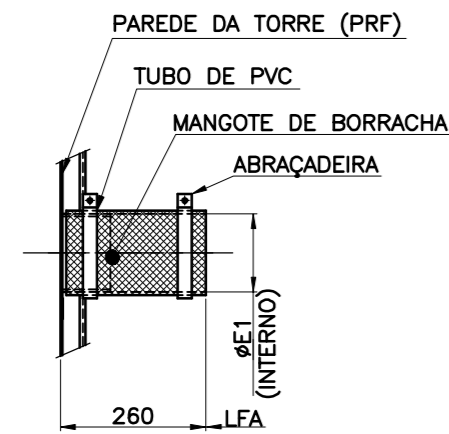


ALPINA holds exclusive rights over this drawing and the information herein contained. This drawing and its details shall not be copied, reproduced, altered, divulged, or be made accessible to third parties, in its entirety or in part, without the prior written consent of ALPINA. Any violation of criminal law.

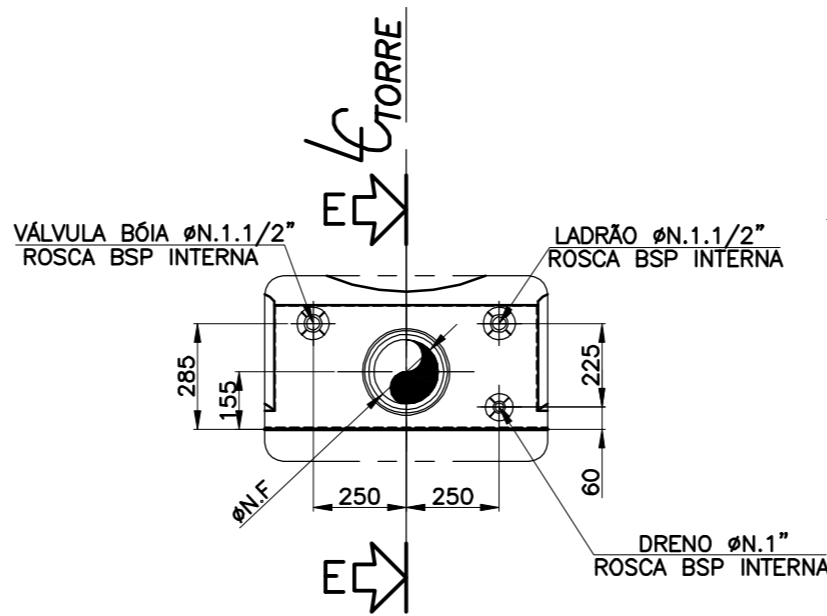
A ALPINA detém direitos exclusivos sobre este desenho e sobre as informações nele contidas. Sem autorização por escrito, este desenho e seus detalhes não podem ser copiados, reproduzidos, alterados, divulgados, ou ser feitos acessíveis a terceiros, em sua totalidade ou em parte. Qualquer utilização indevida será caracterizada como ilícito penal.



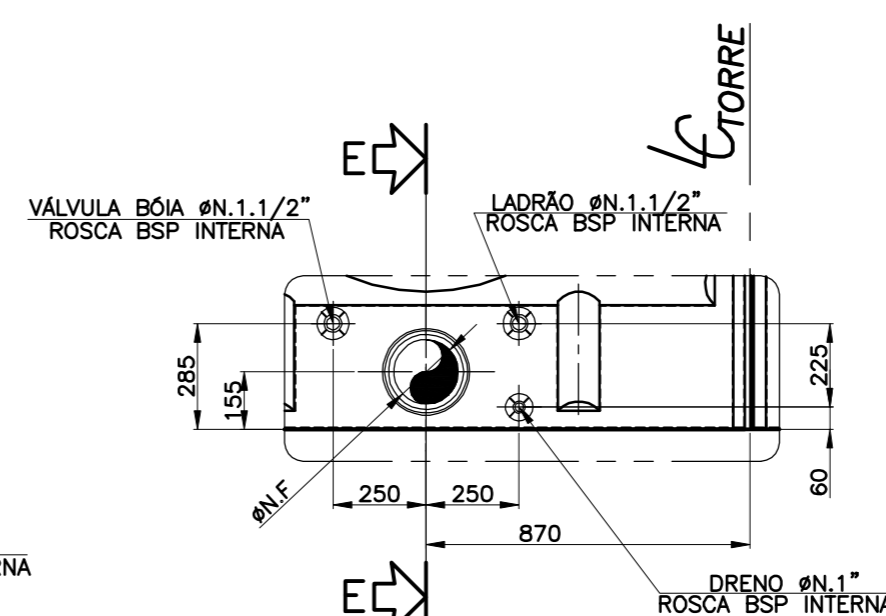
**DETALHE A**  
ENTRADA DE ÁGUA QUENTE  
PRESSÃO MANOMÉTRICA REQUERIDA NA ENTRADA: VER F.D.  
PRESSÃO MÁXIMA ADMISSÍVEL 10,0 mCA

**ATENÇÃO!**  
TEMPERATURA MÁXIMA PERMITIDA NA ENTRADA DE ÁGUA QUENTE = 60°C  
(CONSULTAR O MANUAL DO EQUIPAMENTO ANTES DE COLOCÁ-LO EM OPERAÇÃO) (VER NOTA 8)

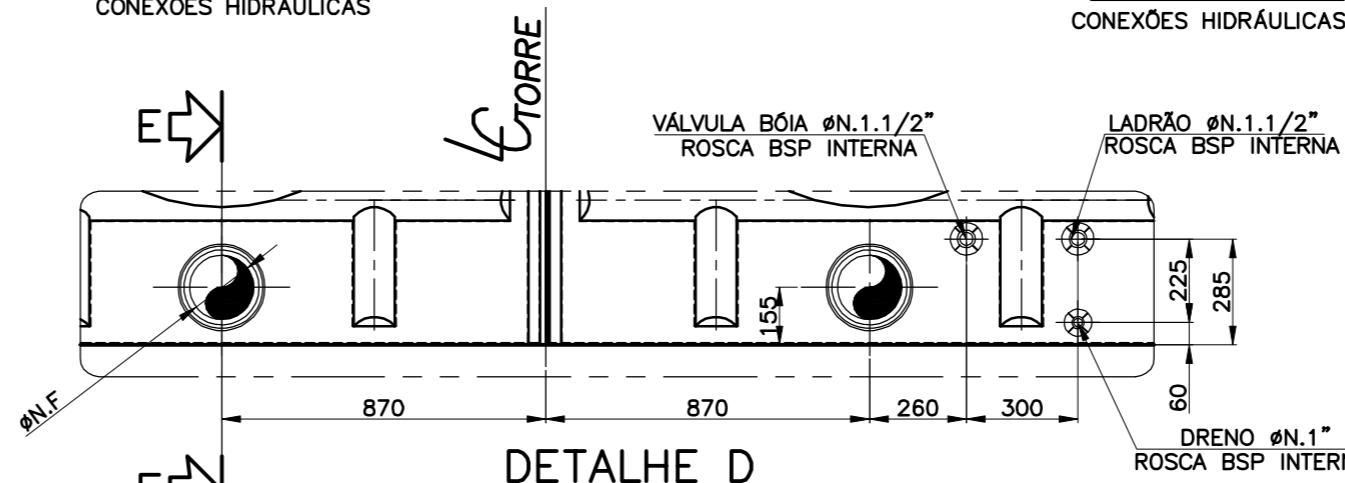
TAMANHO	ØN.E	+0,0 ØE1 -1,5 (INTERNO)
21	4"	114
27		
34		
42		
43	5"	140
49		
55		
56		
70	6"	165
88		
115	8"	219



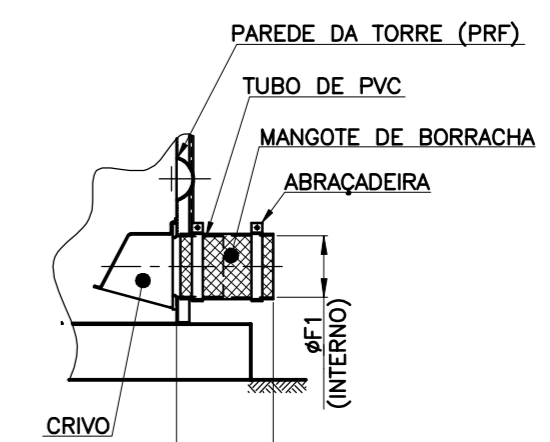
**DETALHE B**  
CONEXÕES HIDRÁULICAS



**DETALHE C**  
CONEXÕES HIDRÁULICAS

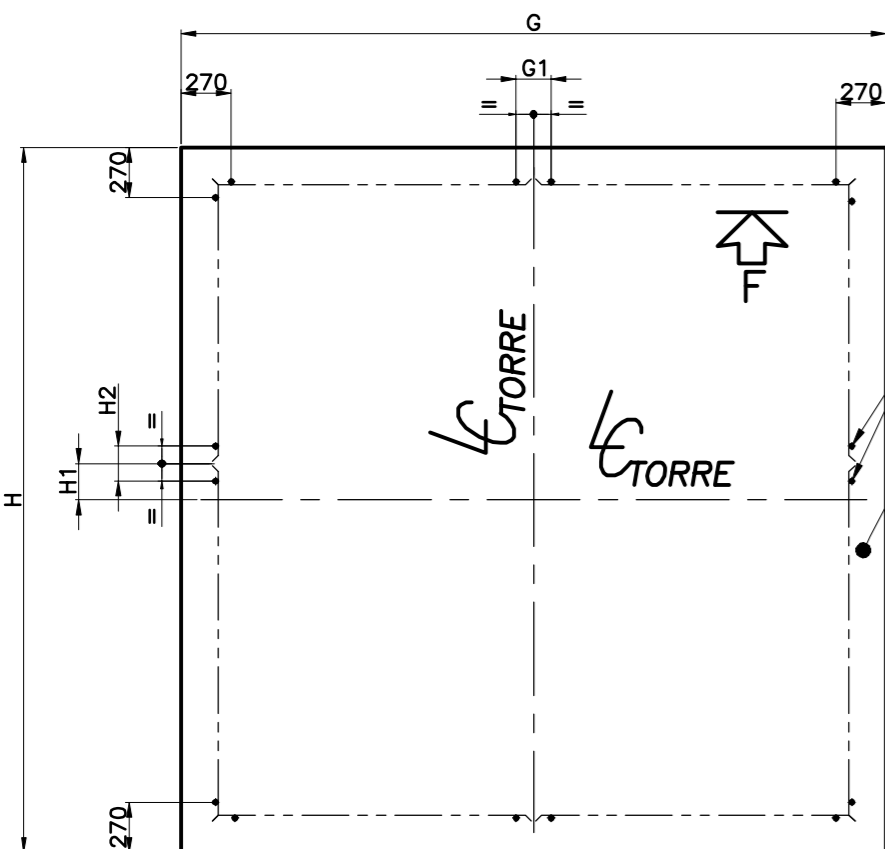


**DETALHE D**  
CONEXÕES HIDRÁULICAS

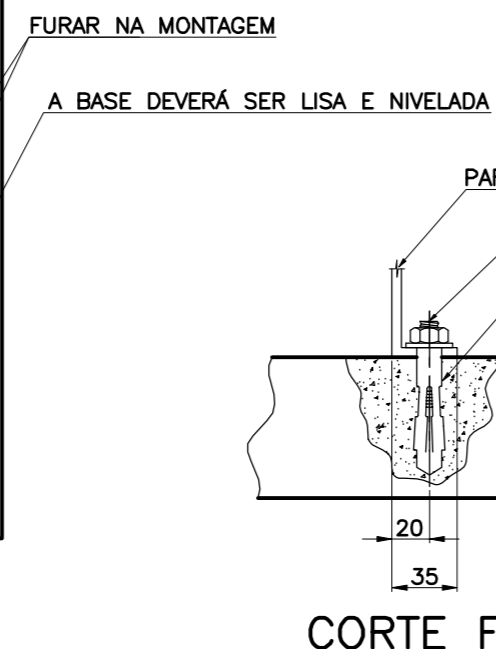


**CORTE EE**

TAMANHO	ØN.F	+0,0 ØF1 -1,5 (INTERNO)
21	5"	140
27		
34		
42		
43	6"	165
49		
55		
56		
70	2x6"	165
88		
115		



**BASE DE CONCRETO**  
(NFA)



**CORTE FF**

TAMANHOS	G	G1	H	H1	H2
21			1650		
27			2050		
34	2050		2450		
42			2990		
43	3790	188	1650		
49	2050		3390	195	188
55			3790		
56			2050		
70	3790	188	2450		
88			2990		
115			3790		188

**NOTAS:**

- 1- DIMENSÕES EM MILÍMETROS.
- 2- LFA = LIMITE DE FORNECIMENTO ALPINA.
- 3- NFA = NÃO FORNECIMENTO ALPINA.
- 4- PRF = POLIESTER REFORÇADO COM FIBRA DE VIDRO.
- 5- OS CHUMBADORES SERÃO FORNECIDOS PELA ALPINA.
- 6- PARA PROJETO CIVIL CONSIDERAR O PESO DE OPERAÇÃO DISTRIBUÍDO UNIFORMEMENTE SOBRE A BASE.
- 7- AS TUBULAÇÕES NÃO DEVERÃO TRANSMITIR ESFORÇOS E/OU VIBRAÇÕES À PAREDE DA TORRE.
- 8- PARA TEMPERATURA DE ÁGUA QUENTE ACIMA DE 60°C, O SISTEMA DE DISTRIBUIÇÃO DEVERÁ SER ESPECIAL.
- 9- DESENHO SUJEITO A MUDANÇAS SEM PREVIO AVISO.
- 10- AS TORRES ENTREGUES DE FORMA MONTADA, NÃO PODEM SER TRANSPORTADAS DEITADAS.
- 11- PARA MAIORES DETALHES, VER CONFIRMAÇÃO DE PEDIDO E/OU OFERTAS ANEXAS.

**ALPINA**  
Equipamentos Ind. Ltda  
**CERTIFICADO**  
- Documento não sujeito a aprovação.  
- Comentários poderão acarretar alterações no prazo de entrega.

- DISTRIBUIÇÃO**
- ARQUIVO
  - INSPEÇÃO
  - COMPRAS
- INDUSTRIAL**
- MEC (USINAGEM)
  - MEC
  - CTS
  - FNL
  - AMB
  - TPL
  - PCP

No	1,200
0	0,900
1	0,650
2	0,550
3	0,500
4	0,150
5	0,050
6	0,250
7	0,150
8	0,150
No	Esp.

Penas

ITEM	DESCRIÇÃO	QUANT	DIMENSÕES	
			TIPO	MATERIAIS
ESCALA	<b>ALPINA</b> EQUIPAMENTOS INDUSTRIAIS LTDA			
1:40	CLIENTE			
	TORRES DE RESFRIAMENTO DE ÁGUA SÉRIE TSI, TAMANHOS 21 A 115			
DESENHO	Ademir X.	29.10.15	ARQUIVO: 20855150	DES. No
VERIFICADO	ALTAIR	29.10.15	OBRA:	REV.
APROVADO	CARLOS	29.10.15		TSI-2-0855-15 0