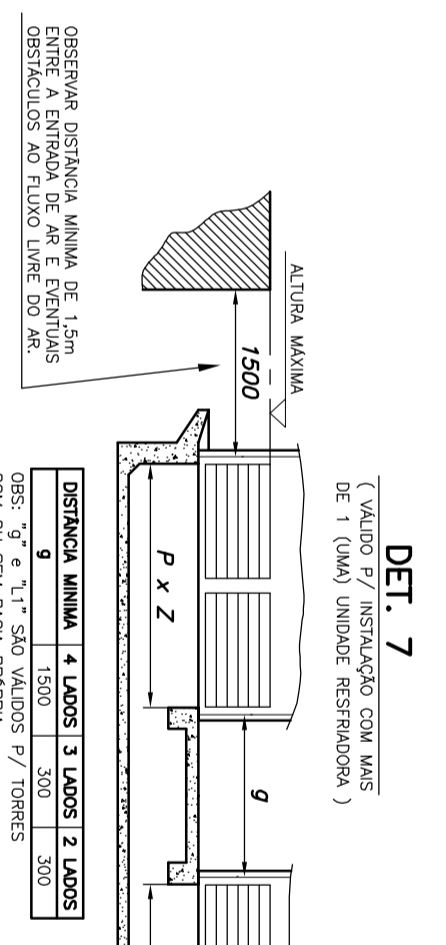
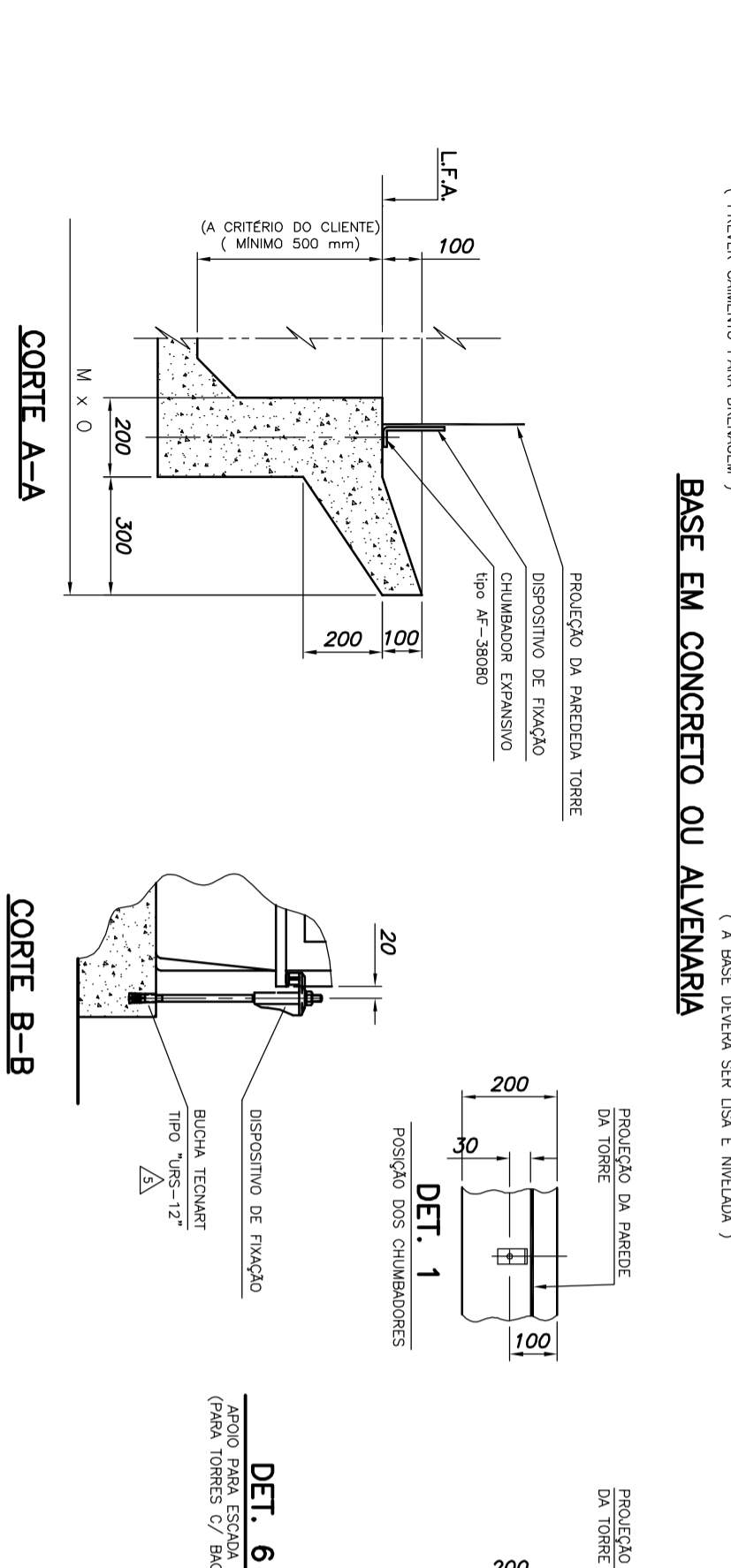
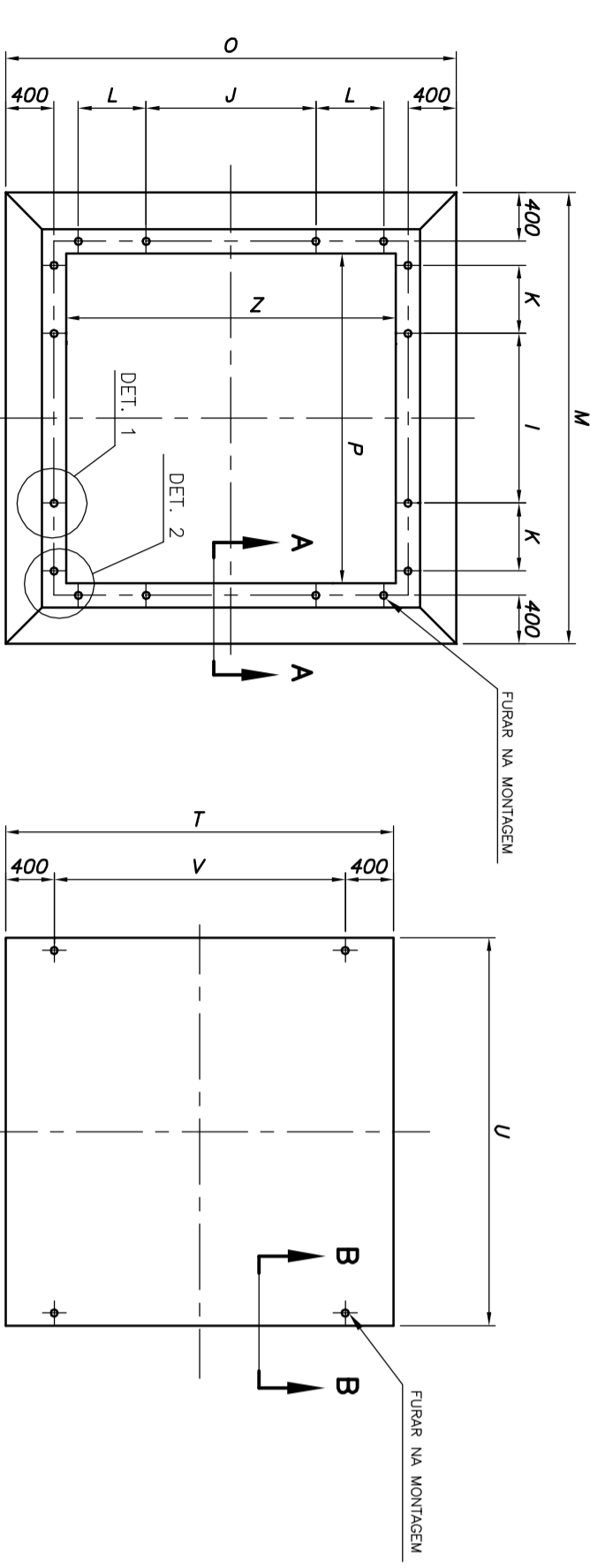
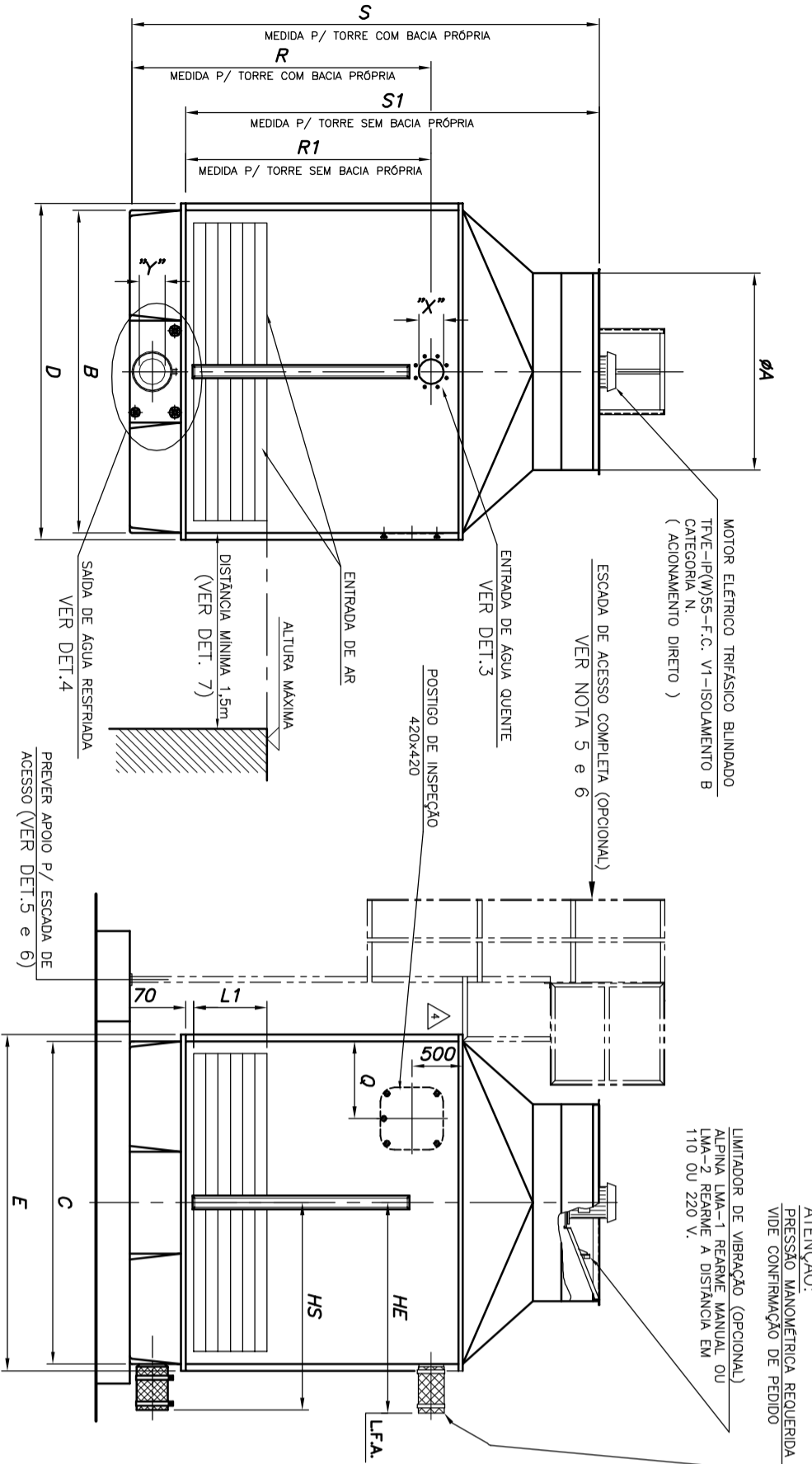
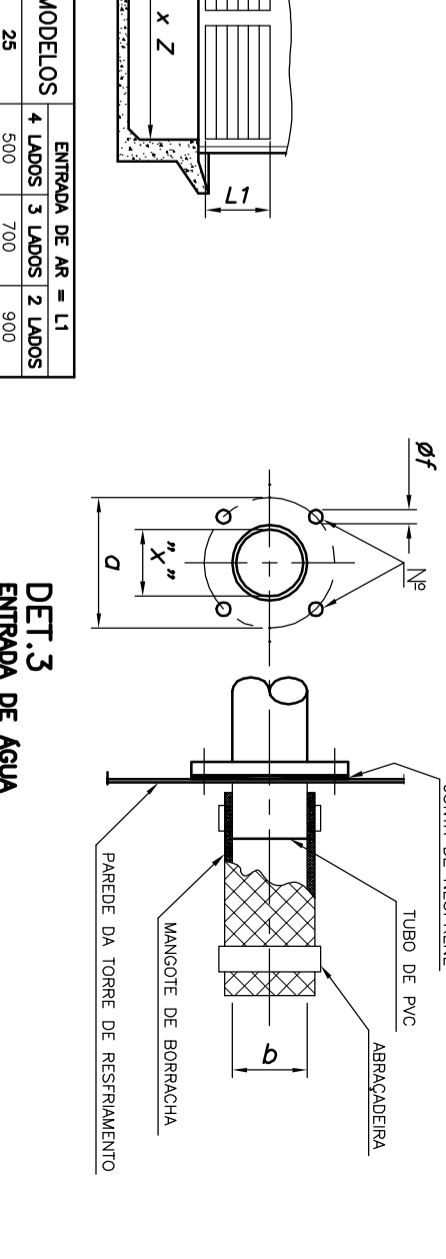


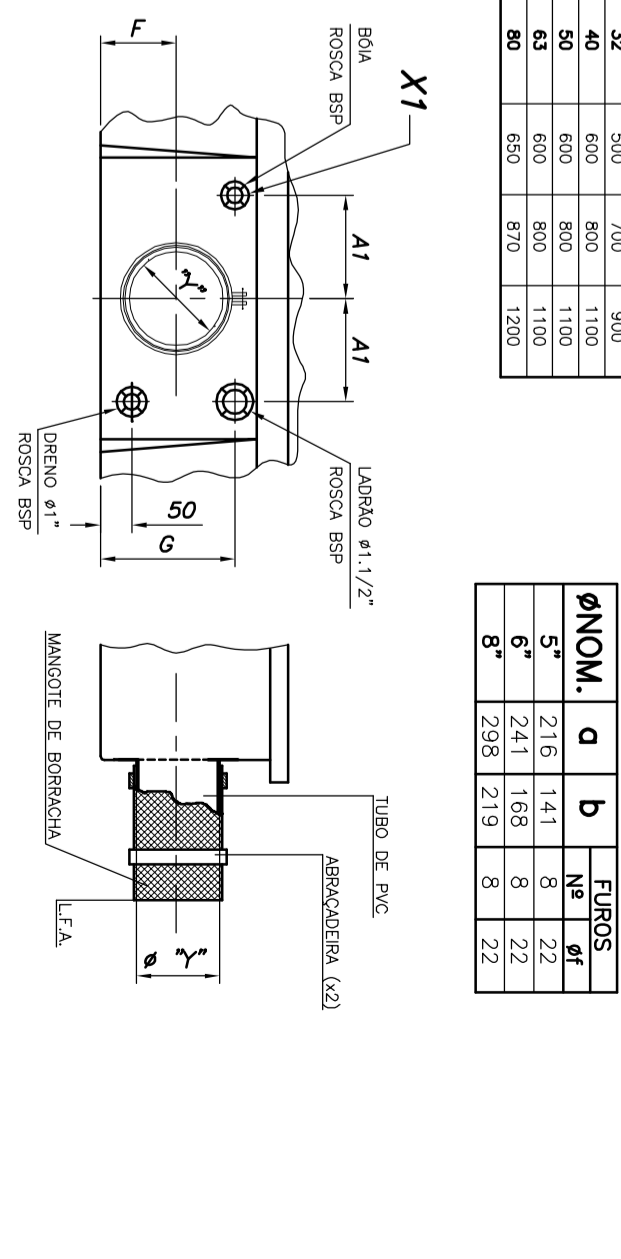
MODELOS	DIMENSÕES DA TORRE DE RESFRIAMENTO DE ÁGUA																												
	ØA	A1	B	C	D	E	F	G	H		Q	ENTRADA DE AR			CONEXÕES		CLASSE I		CLASSE II		PESOS (kg)	VOLUMES EMBARQUE (m³)	VOLUMES BACIA (m³)						
									HE	HS		4 LADOS	R/R1	S/S1	R/R1	S/S1	R/R1	S/S1	X	Y				X1	POT. (cv)	№ POLOS (cv)	POT. (cv)	№ POLOS (cv)	
25	910	190	1660	1660	1730	1730	155	255	1090	1091	335	2280	2965	2480	3165	2680	3365	5"	5"	1"	7,5	6	5	8	669	1650	14,1	9,5	920
32	910	200	1660	2060	1730	2130	155	255	1290	1291	500	2280	2965	2480	3165	2680	3365	5"	6"	1"	7,5	6	5	8	790	2150	17,6	11,9	1135
40	1230	200	2060	2060	2130	2130	180	400	1290	1291	500	2550	3530	2750	3730	3050	4030	6"	6"	1"	7,5	8	4	10	1063	3570	19,3	17,5	1700
50	1230	200	2060	2460	2130	2530	180	400	1490	1491	500	2580	3710	2780	3910	3080	4210	8"	8"	1,1/2"	10	10	4	10	1317	4150	25,2	21,3	2030
63	1480	250	2460	2460	2530	2530	180	400	1490	1491	500	2085	3215	2285	3415	2585	3715	8"	8"	1,1/2"	10	10	7,5	12	1894	5040	26,1	23,5	2420
80	1700	250	2860	2860	2930	2930	180	400	1690	1691	700	2630	3635	2850	3955	3180	4185	8"	8"	1,1/2"	12,5	10	7,5	12	2410	6530	29,2	24,6	3270



MODELOS	I	J	K	L	M	O	T	U	V	P	Z
25	600	600	425	425	2520	2000	2000	1200	1520	1520	1520
32	600	1000	425	2520	2500	2000	1700	1520	1920	1920	1920
40	1000	1000	425	425	2920	2500	2500	1700	1920	1920	1920
50	1000	1170	425	540	2920	3320	2900	2000	2100	1920	2320
63	1170	1170	540	540	3320	3320	2900	2000	2100	2320	2320
80	1400	1400	625	625	3720	3720	3200	3200	2400	2720	2720



MODELOS	ENTRADA DE AR = L1	4 LADOS	3 LADOS	2 LADOS
25	500	700	900	900
32	500	700	900	900
40	600	800	1100	1100
50	600	800	1100	1100
63	600	800	1100	1100
80	650	870	1200	1200



ALPINA Equipamentos Ind. Ltda
CERTIFICADO

- Documento não sujeito a aprovação.
- Comentários poderão ocorrer alterações no prazo de entrega.

NOTAS:

- PARA PROJETO CIVIL CONSIDERAR O PESO MÁXIMO (PESO DE OPERAÇÃO) DISTRIBUÍDO UNIFORMEMENTE SOBRE A BASE.
- OS CHUMBAADORES SERÃO FORNECIDOS PELA ALPINA.
- L.F.A. = LIMITE DE FORNECIMENTO ALPINA.
- P.R.F.V. = PLÁSTICO REFORÇADO COM FIBRA DE VIDRO.
- PARA TORRES SEM BACIA PRÓPRIA FICAM A CARGO DO CLIENTE: AS POSIÇÕES DAS CONEXÕES ... SALIDA DE AGUA RESFRIADA, TORNEIRA BOLA, DRENO E LADRÃO ... BEM COMO SUAS FIXAÇÕES AO CONCRETO.
- AS TUBULAÇÕES NÃO DEVERÃO TRANSMITIR ESFORÇOS E/OU VIBRAÇÕES A PAREDE DA TORRE.
- MEDIDAS EM MILÍMETRO.
- PARA MAIORES DETALHES VER CONFIRMAÇÃO DE PEDIDO E/OU OFERTAS ANEXAS.
- SUJEITO A MUDANÇAS SEM PREVIJO AVISO.
- AS TORRES ENTREGUES DE FORMA SEMIMONTADAS NÃO PODEM SER TRANSPORTADAS DETACHADAS.

NO	REVISÃO	DESCRÇÃO	DATA	RESP.	DES. NO	PROCEDÊNCIA	OBSERVAÇÕES	ITEM	DESCRÇÃO	QUANT	TIPO	MATERIAIS	DIMENSÕES
2	REVISÃO GERAL		22/04/97	J.M.D.				S/E	ALPINA EQUIPAMENTOS INDUSTRIAIS LTDA				
3	ELIMINADO NOTA REFERENTE AO POSICIONAMENTO DA ESCADA DAS TORRES MOD. 32 E 50		11.12.97	J.M.D.					TORRE DE RESFRIAMENTO DE ÁGUA SÉRIES A19, SG, W20, SGC, A				
4	ALTERADO DIMENSÃO E POSICIONAMENTO DO POSTIGO E CORRIÇOS COTAS D,E,K e L-ACR. VOLUME MONT. E DESM.		26/02/03	PAULO					MODELO 25 AO 80 ASP				
5	CHUMBAADOR ERA UR-12		09/03/05	PAULO					ARQUIVO: 20567967				
6	ACRESCENTADO "SGC"		11.07.06	VALMIR					DES. NO				
7	GERAL		16.02.12	JOMAS					BA-2-0567-96				