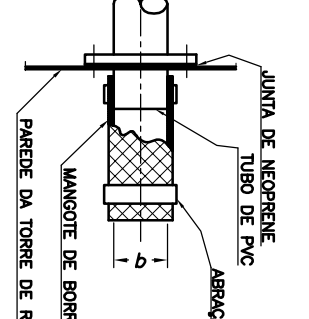
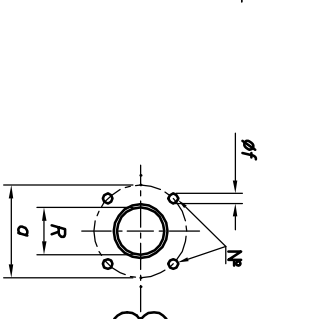
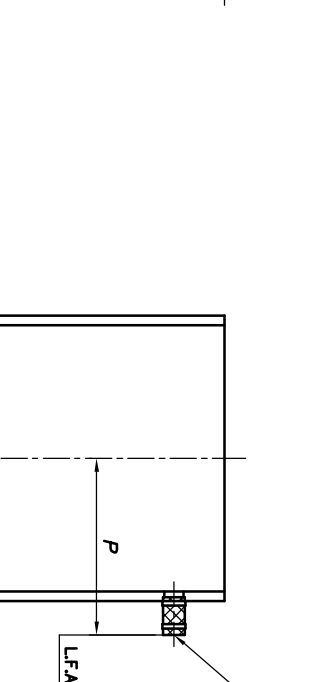
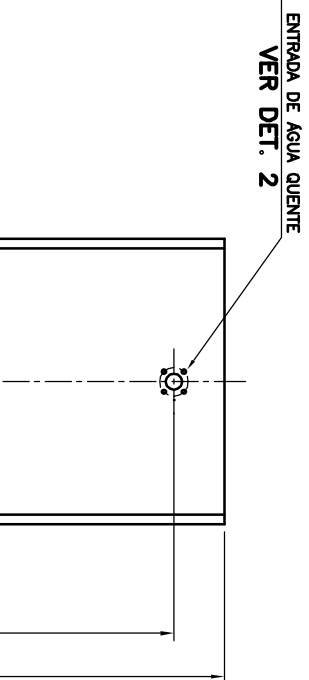
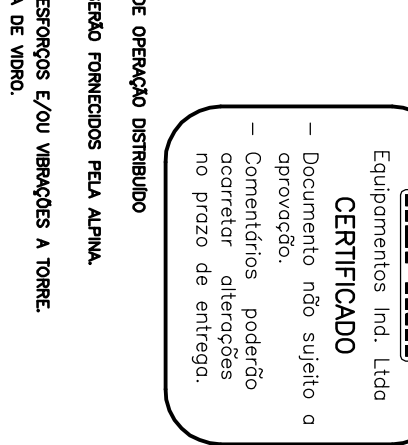
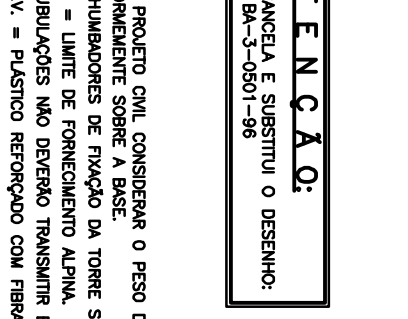
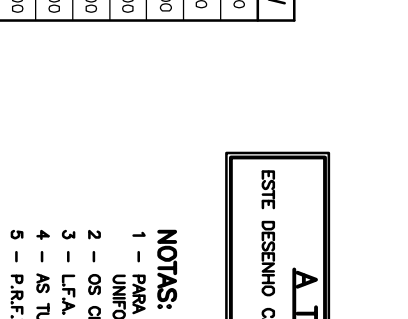
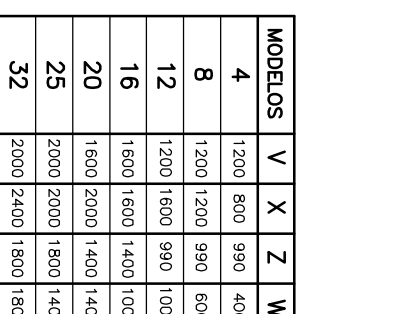
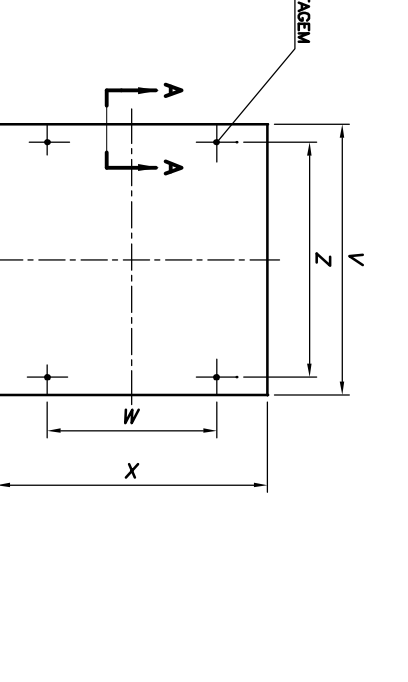
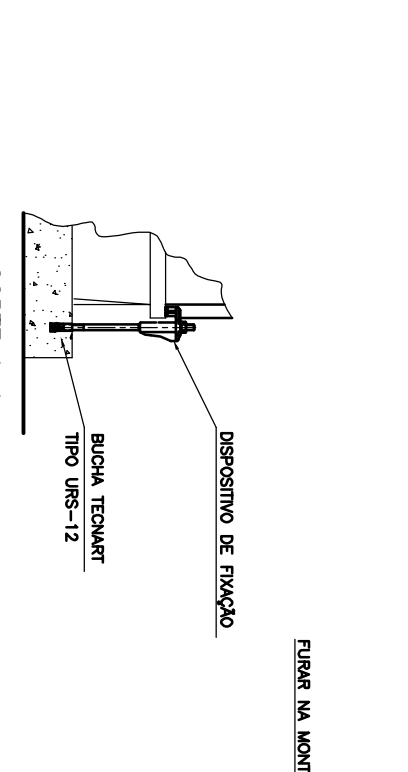
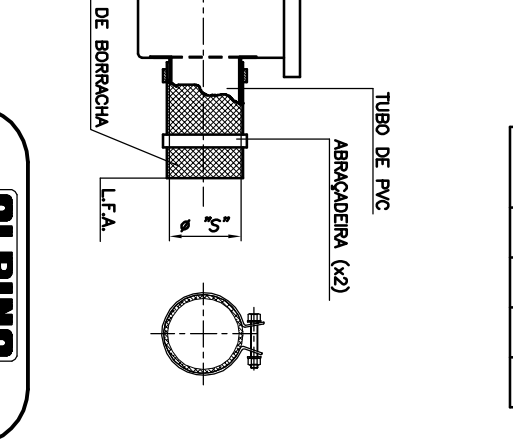
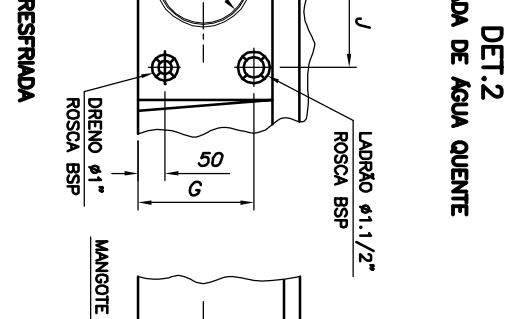
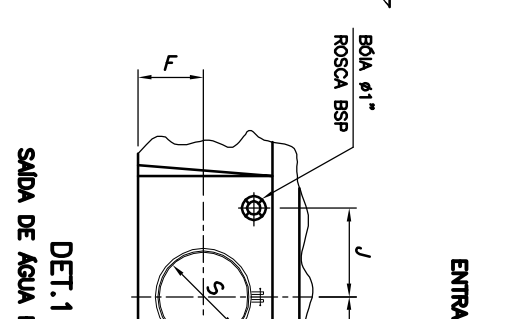
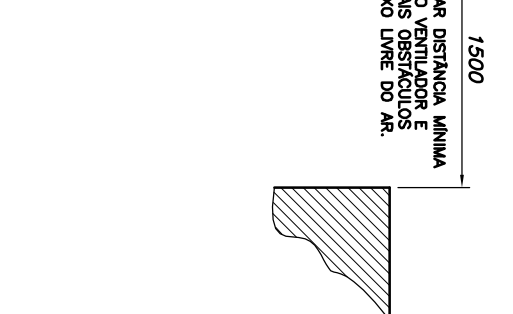
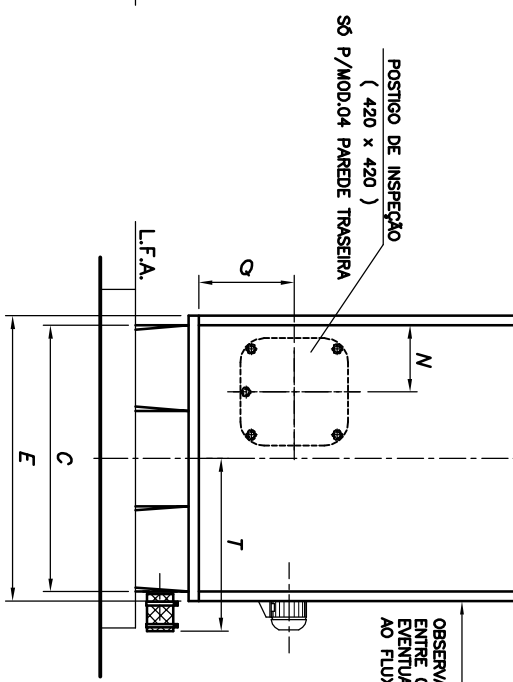
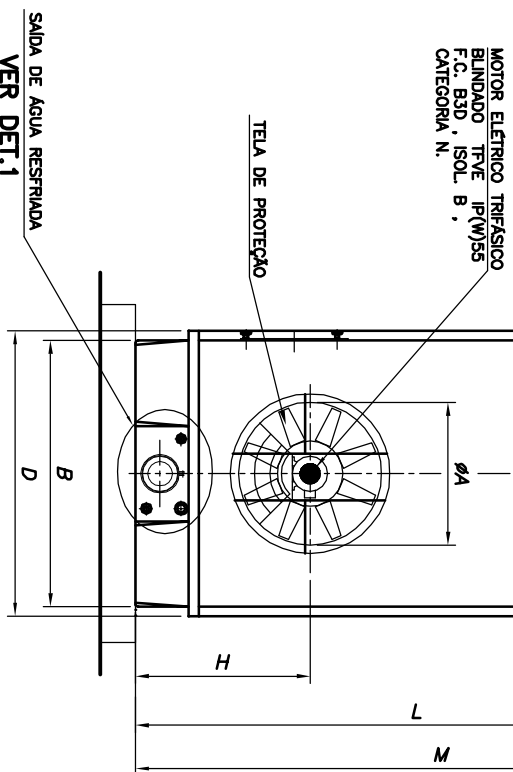


DET. 3 (VALIDO PARA INSTALAÇÃO COM MAIS DE UMA UNIDADE)

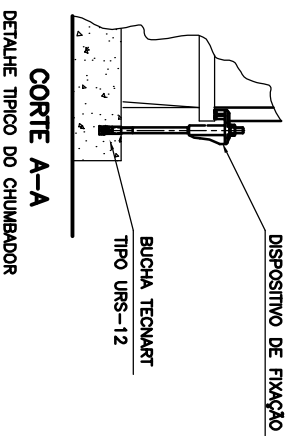
MODELOS	DIMENSÕES DO RESFRIADOR																CONEXÕES		CLASSE I		CLASSE II		PESOS		VOLUMES	
	ØA	B	C	D	E	F	G	H	J	L	M	N	P	Q	T	R	S	POT'IN (cv) POLOS	POT'IN (cv) POLOS	DIAM. OPER. (kg)	DIAM. OPER. (m³)	DIAM. BACA (kg)	DIAM. BACA (m³)			
4	455	850	510	920	580	130	215	650	165	2360	2580	425	520	340	516	2"	2"	0,75	4	191	350	3,1	125			
8	530	850	850	920	920	130	215	650	165	2360	2580	425	690	340	686	2"	3"	1,5	4	255	450	3,3	215			
12	620	850	1260	920	1330	130	215	730	165	2630	2870	630	890	470	891	2.1/2"	3"	2	4	1,5	6	320	670	5,2	320	
16	790	1260	1260	1330	1330	140	235	825	190	2650	2890	630	890	470	891	3"	4"	3	6	3,0	8	436	990	7,3	500	
20	790	1260	1660	1330	1730	140	235	825	190	2650	2890	375	1090	470	1091	4"	4"	4	6	3,0	8	543	1260	8,6	660	
25	910	1660	1660	1730	1730	155	255	915	190	2820	3080	375	1090	470	1091	4"	5"	7,5	6	5	8	753	1660	13,2	920	
32	910	1660	2060	1730	2130	155	255	915	200	2820	3080	375	1290	470	1291	5"	5"	7,5	6	5	8	869	2160	15,6	1135	



ØNOM.	a	b	FURROS	
			Nº	Øf
2"	120	61	4	19
2.1/2"	140	76	4	19
3"	152	89	4	19
4"	190	114	8	19
5"	216	141	8	22



MODELOS	V	X	Z	W
4	1200	800	990	400
8	1200	1200	990	600
12	1200	1600	990	1000
16	1600	1600	1400	1000
20	1600	2000	1400	1400
25	2000	2000	1800	1400
32	2000	2400	1800	1800



(A BASE DEVERÁ SER USA E NIVELADA)
BASE EM CONCRETO OU ALVENARIA

REVISÕES

DES. DE REFERÊNCIA

ITEM

DESCRIÇÃO

QUANT

TIPO MATERIAIS DIMENSÕES

No	DESCRIÇÃO	DATA	RESP.	DES. No	PROCEDÊNCIA
				BA-3-0501-96	ALPINA

DESCR. DE REFERÊNCIA	ITEM	DESCRIÇÃO	QUANT	TIPO	MATERIAIS	DIMENSÕES
ALPINA	S/E	EQUIPAMENTOS INDUSTRIAIS LTDA				

ESCALA	CLIENTE	ARQUIVO:	DES. No
S/E	TORRE DE RESFRIAMENTO DE ÁGUA	JONAS	30558120

VERIFICADO	APPROVADO	04/06/12	04/06/12	ALTAR	DES. No	REV.
					BA-3-0558-12	0

ATENÇÃO:
ESTE DESENHO CANCELA E SUBSTITUI O DESENHO:
BA-3-0501-96

NOTAS:

- 1 - PARA PROJETO CIVIL CONSIDERAR O PESO DE OPERAÇÃO DISTRIBUÍDO UNIFORMEMENTE SOBRE A BASE.
- 2 - OS CHILHADORES DE FIXAÇÃO DA TORRE SERÃO FORNECIDOS PELA ALPINA.
- 3 - L.F.A. = LIMITE DE FORNECIMENTO ALPINA.
- 4 - AS TUBULAÇÕES NÃO DEVERÃO TRANSMITIR ESFORÇOS E/OU VIBRAÇÕES A TORRE.
- 5 - P.R.F.V. = PLÁSTICO REFORÇADO COM FIBRA DE VIDRO.
- 6 - MEDIDAS EM MILÍMETRO.
- 7 - PARA MAIORES DETALHES VER CONFIRMAÇÃO DE PEDIDO E/OU OFERTAS ANEXAS.
- 8 - SUJEITO A MUDANÇAS SEM PREVIJO AVISO.
- 9 - AS TORRES ENTREGUES DE FORNIA MONTADA NÃO PODEM SER TRANSPORTADAS DETACHADAS.

ALPINA
Equipamentos Ind. Ltda
CERTIFICADO
- Documento não sujeito a aprovação.
- Comentários poderão ocorrer alterações no prazo de entrega.

A ALPINA detem direitos exclusivos sobre este desenho e sobre as informações nele contidas. Sem autorização por escrito, este desenho e seus detalhes não podem ser copiados, reproduzidos, cedidos, divulgados, fornecidos ou tornados acessíveis a terceiros, no todo ou em parte. Qualquer utilização indevida será caracterizada como ilícito penal.