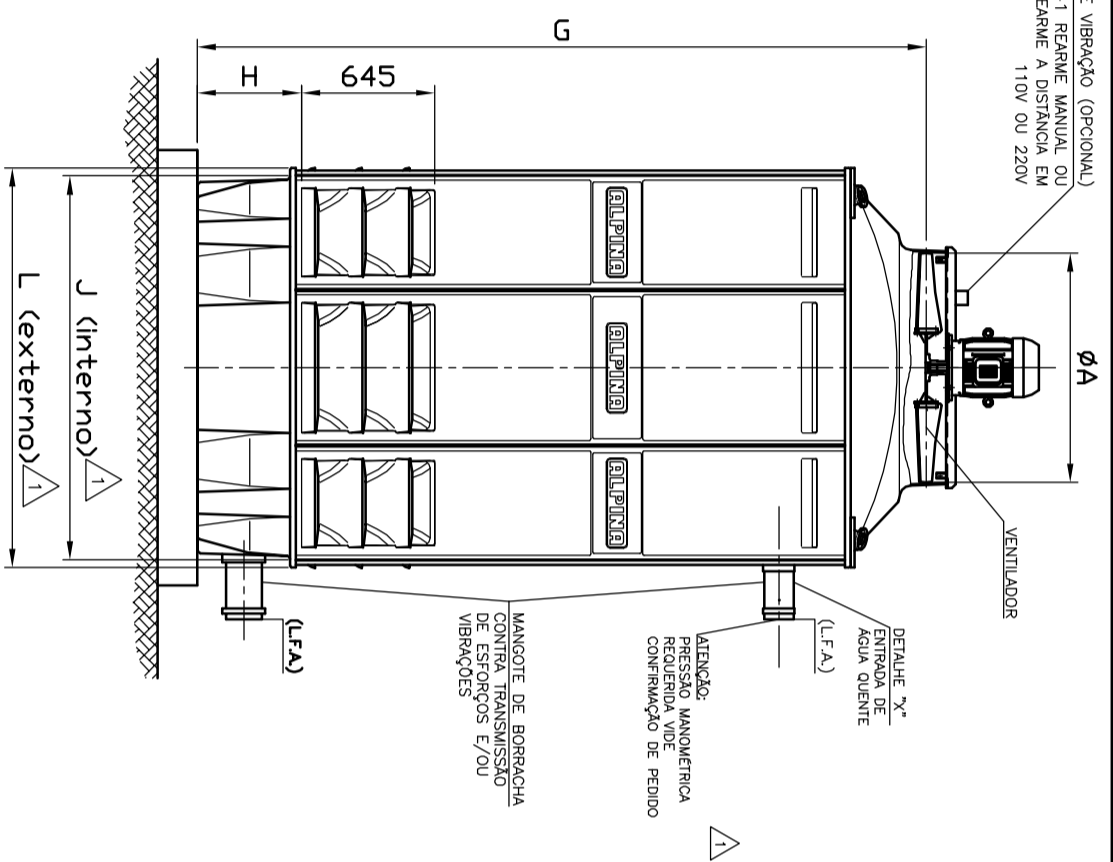


ELEVACÃO

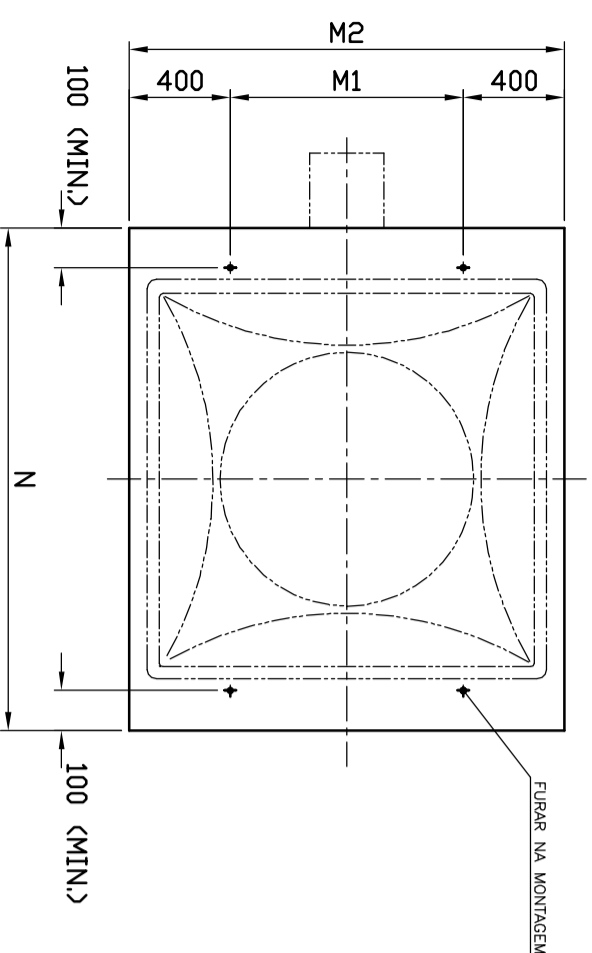
LATERAL ESQUERDA



MODELOS	DIMENSÕES DA TORRE DE RESFRIAMENTO															
	ØA	B1	B2	B3	C*	D	E	F	G*	H	I	J	K	L	Q	W
TCM-26	920	430	2950	470	4285	2635	3025	3446	3767	532	1600	1600	1750	1750	191	445
TCM-33	920	430	2950	470	4285	2635	3025	3446	3767	532	2000	1600	2145	1750	1060	7.5
TCM-41	1240	530	2950	550	4570	2735	3125	3546	3923	632	2000	2000	2145	2145	1060	7.5
TCM-51	1240	530	2950	550	4570	2735	3125	3546	3923	632	2000	2430	2145	2585	1060	7.5
TCM-64	1500	530	2950	670	4720	2735	3125	3546	3993	632	2210	2825	2365	2980	1060	10.0
TCM-73	1730	530	2950	700	4750	2735	3125	3546	4010	632	2210	3300	2365	3420	1060	10.0
TCM-81	1730	530	2950	750	4800	2735	3125	3546	4060	632	2825	2825	2980	2980	228	12.5

(\*) DIMENSÕES SUJEITAS A VARIAÇÃO EM FUNÇÃO DA CLASSE DE ACOINAMENTO.  
 (\*\*) FORNECIDO COM ENCHIMENTO DESMONTADO.

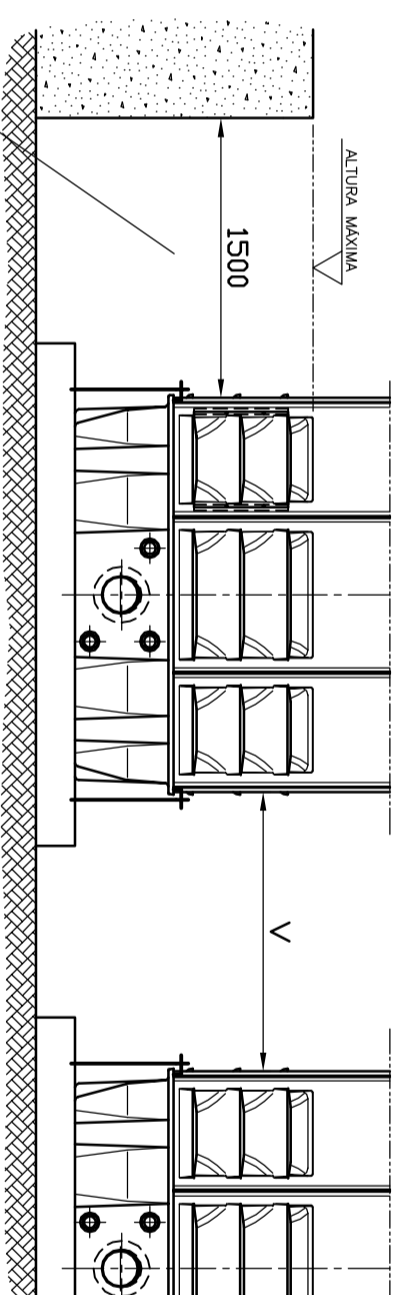
MODELOS	CLASSE I						CLASSE II						PESOS			VOLUMES		
	V1	V2	V3	ØR	X	Y	Z	V1	V2	V3	ØR	X	Y	Z	EMBAR. OPER. (kg)	SEMI. DESM. (m <sup>3</sup> )	OPR. (t/h)	
TCM-26	180	330	200	5"	1"	1 1/2"	1"	180	330	200	5"	1"	1 1/2"	1"	980	1750	13.4	
TCM-33	180	330	200	6"	1"	1 1/2"	1"	180	330	200	6"	1"	1 1/2"	1"	1140	2170	16.3	
TCM-41	250	400	250	6"	1"	1 1/2"	1 1/2"	250	400	250	6"	1"	1 1/2"	1 1/2"	1390	2950	20.9	
TCM-51	250	400	250	6"	1"	1 1/2"	1 1/2"	250	400	300	8"	1"	1 1/2"	1 1/2"	1530	3500	25.1	
TCM-64	250	400	300	8"	1"	1 1/2"	1 1/2"	250	400	300	8"	1"	1 1/2"	1 1/2"	1730	4460	31.8	
TCM-73	250	400	300	8"	1"	1 1/2"	1 1/2"	250	400	300	8"	1"	1 1/2"	1 1/2"	1970	5030	36.4	
TCM-81	250	400	300	8"	1"	1 1/2"	1 1/2"	250	400	300	8"	1"	1 1/2"	1 1/2"	2510	5630	44.5	



BASE DE CONCRETO

MODELOS	M1	M2	N
TCM-26	1200	2000	2000
TCM-33	1200	2000	2400
TCM-41	1600	2400	2400
TCM-51	2100	2900	2400
TCM-64	2500	3300	2700
TCM-73	2900	3700	2700
TCM-81	2500	3300	3300

GERAR A DISTÂNCIA MÍNIMA DE 1,5m ENTRE A ENTRADA DE AR E PEQUENOS OBSTACULOS NO FLUXO LIVRE DO AR.



DETALHE "Z"

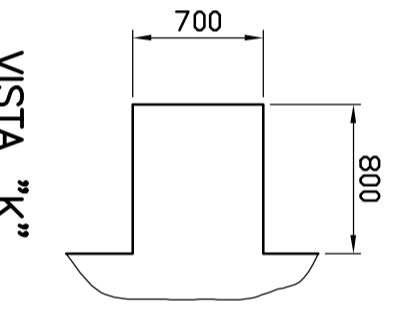
VISTA "W"

**ALPINA**  
 Equipamentos Ind. Ltda  
**CERTIFICADO**  
 - Documento não sujeito a aprovação.  
 - Comentários poderão ocorrer alterações no prazo de entrega.

NOTAS:

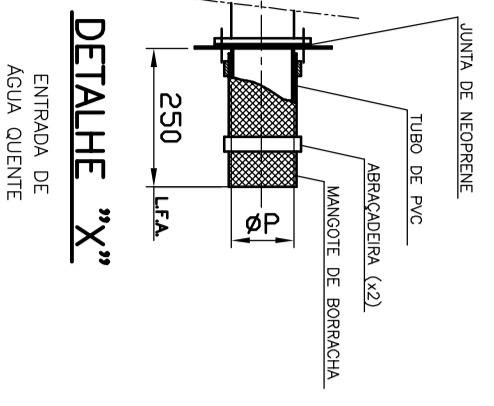
- PARA PROJETO CIVIL, CONSIDERAR O PESO MÁXIMO (PESO DE OPERAÇÃO) DISTRIBUÍDO UNIFORMEMENTE SOBRE A BASE. A PROFUNDIDADE DA BACIA FICARÁ A CARGO DO CLIENTE, OBEDECENDO O MÍNIMO DE 500mm.
- OS CHUMBADORES SERÃO FORNECIDOS PELA ALPINA.
- L.F.A. = LIMITE DE FORNECIMENTO ALPINA.
- A TUBULAÇÃO NÃO DEVERÁ TRANSMITIR ESFORÇOS E/OU VIBRAÇÕES À PAREDE DA TORRE.
- A ESCADA SERÁ SEMPRE INSTALADA DO LADO ESQUERDO DA TORRE (CONFORME MOSTRADO). ALTERAÇÕES DE POSIÇÃO DEVERÃO CONSTAR NA OFERTA OU NO PEDIDO.
- A JANELA DE ACESSO A BACIA PARA AS TORRES MODELOS TCM-26, TCM-33, TCM-41 E TCM-51 SEMPRE ESTARÁ LOCALIZADA NA LATERAL ESQUERDA DA TORRE, PARA AS TORRES MODELOS TCM-64, TCM-73 E TCM-81 SEMPRE ESTARÁ LOCALIZADA NO LADO ESQUERDO DA PAREDE FRONTAL, PRÓXIMO A TORNEIRA BÓIA.
- O POSTIGO SEMPRE ESTARÁ LOCALIZADO NA PAREDE TRASEIRA DA TORRE.
- A ENTRADA DE ÁGUA QUENTE PARA TORRES MODELOS TCM-26 E TCM-81 SÃO DESLOCADAS DO CENTRO DA TORRE. VIDE TABELA COTA "Q".
- MEDIDAS EM MILÍMETROS.
- PARA MAIORES DETALHES, VER CONFIRMAÇÃO DE PEDIDO E/OU OFERTAS ANEXAS.
- SUJEITO A MUDANÇAS SEM PREVIO AVISO.

MODELOS	VALORO PARA MONTAGENS COM MAIS DE UMA TORRE		
	V	4	3 E 2 LADOS
TCM-26	1500	500	500
TCM-33	1500	500	500
TCM-41	1500	500	500
TCM-51	1500	500	500
TCM-64	1500	500	500
TCM-73	1500	500	500
TCM-81	1500	500	500



VISTA "K"

DETALHE TÍPICO DO CHUMBADOR



DETALHE "X"

NO	REVISÕES	DESCRIÇÃO	DATA	RESP.	DES. DE REFERÊNCIA	PROCEDÊNCIA	OBSERVAÇÕES	ITEM	DESCRICAÇÃO	QUANT	TIPO	MATERIAIS	DIMENSÕES
								ESCALA	TIPO	MATERIAIS	DIMENSÕES		

1	DEFINIDO LADO DE ENTRADA E SAÍDA DE ÁGUA, ALTERADO COTA "J" MODELO 73 ERA 2365.	17/08/04	PAULO										
2	ALTERADO DIÂMETRO DA CONEXÃO DO LAJÃO PARA 1 1/2"	20/04/05	PAULO										
3	ACRESCENTADO "SGC"	19/07/06	VALMIR										
4	GERAL	22/02/12	JONAS										

**MODIFICAR SOMENTE EM CAD**

A ALPINA detém direitos exclusivos sobre este desenho e sobre as informações nele contidas. Sem autorização por escrito, este desenho e seus detalhes não podem ser copiados, reproduzidos, cedidos, divulgados, fornecidos ou tornados acessíveis a terceiros, no todo ou em parte. Qualquer utilização indevida será caracterizada como ilícito penal.

ITEM	DESCRICAÇÃO	QUANT	TIPO	MATERIAIS	DIMENSÕES
S/E	CLIENTE TORRE DE RESFRIAMENTO DE ÁGUA SÉRIES A19, W20, SG, SGC, SGC				
	MODELOS TCM-26 A TCM-81 COM BACIA DE PRF				
	DES. NO				
	TCM-2-0070-03				