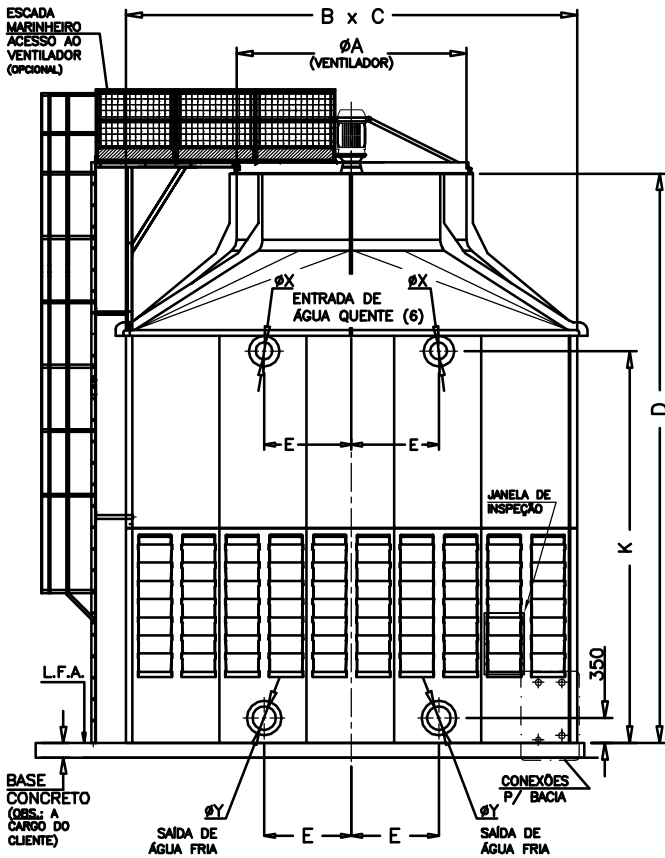
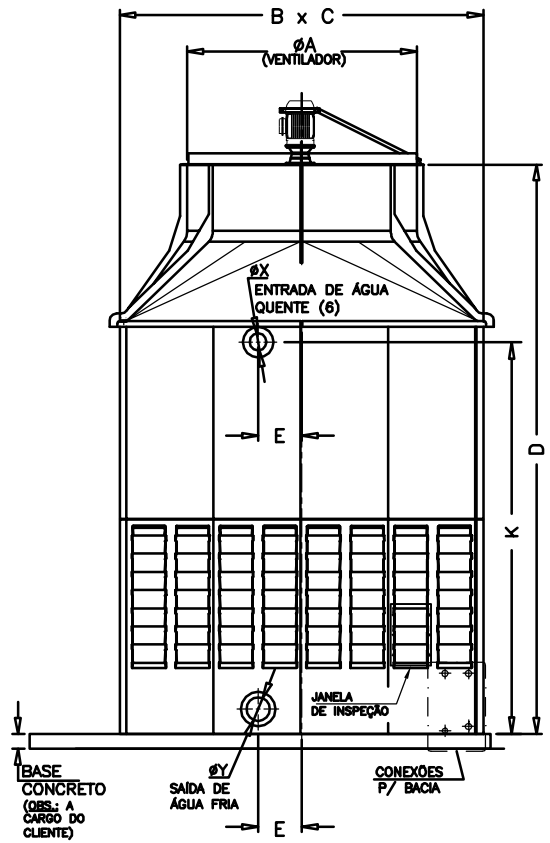


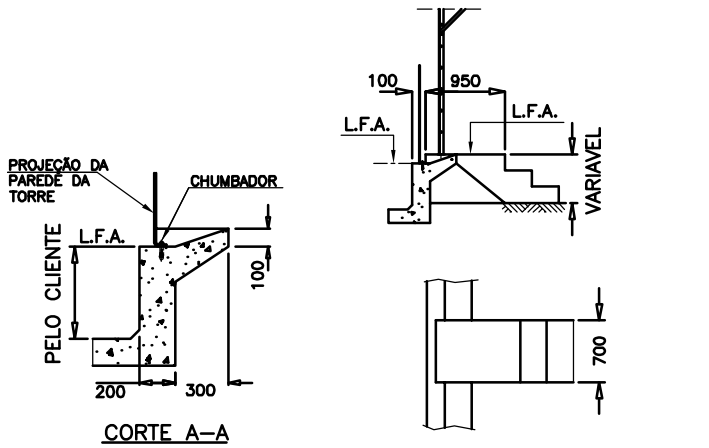
MODELOS BEP-180 A BEP-550



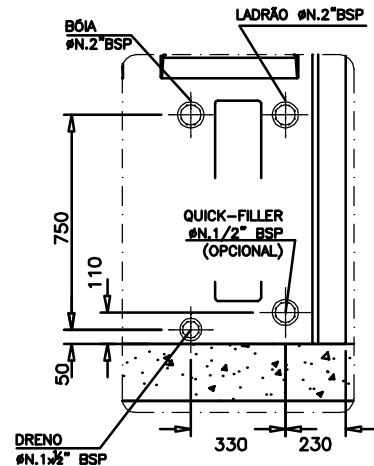
MODELOS BEP 310 a BEP 550



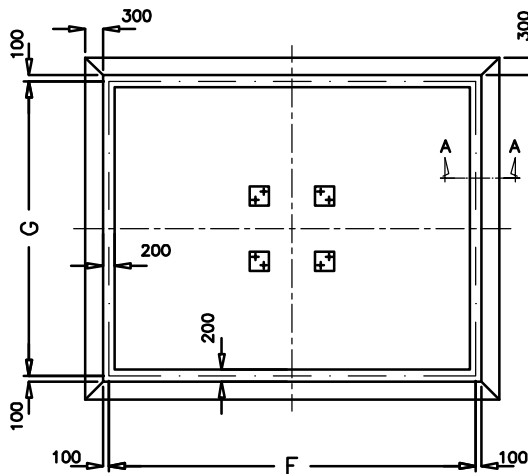
MODELOS BEP 180 e BEP 240



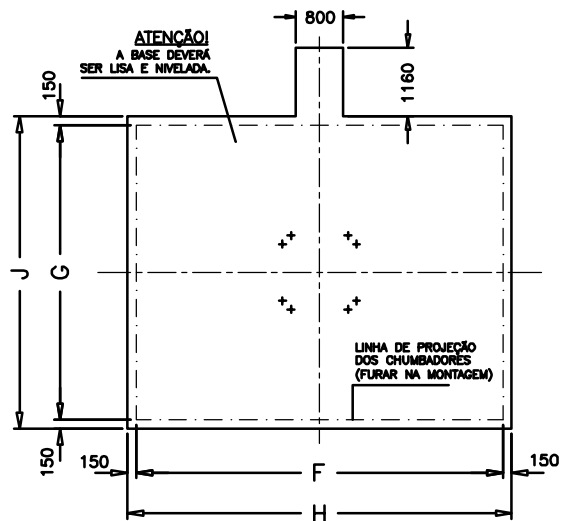
**BASE/ACCESSO À ESCADA MARINHEIRO
(PELO CLIENTE)**



CONEXÕES P/ BACIA (5)



**TORRE SEM BACIA (BACIA DE CONCRETO)
(PREVER CAIMENTO PARA DRENAGEM)**



**TORRE COM BACIA
BASE EM CONCRETO**

MODELO BEP	NÚMERO DE CAMADAS DE ENCHIMENTO			DIMENSÕES PRINCIPAIS										Conexões		PESO APROXIMADO [kgf]		VOLUME DE EMBARQUE APROXIMADO [m ³]	VOLUME DA BACIA [ℓ]		
	A19	W20/SG	RT	ØA	B	C	D	E	F	G	H	J	K	Ø X	Ø Y	EMBARQUE	OPERAÇÃO				
180	2	2	-	2.500	3.920	5.140	7.870	610	4.980	3.760	5.280	4.060	VARIÁVEL CONFORME O DIMENSIONAMENTO DO BOCAL DE ENTRADA DE ÁGUA QUENTE	VARIÁVEL CONFORME A VAZÃO DE ÁGUA QUENTE	12"	4.150	20.840	85	13.750		
	3	3	-													4.600	21.640				
	4	4	-													5.040	22.440				
	5	-	-													4.060	21.110				
	-	-	18													3.850	20.680				
	-	-	22													3.970	21.020				
240	2	2	-	2.800	5.140	5.140	7.675	610	4.980	4.980	5.280	5.280			VARIÁVEL CONFORME O DIMENSIONAMENTO DO BOCAL DE ENTRADA DE ÁGUA QUENTE	VARIÁVEL CONFORME A VAZÃO DE ÁGUA QUENTE	12"	5.540	27.780	105	18.330
	3	3	-															6.130	28.860		
	4	4	-															6.730	29.930		
	5	-	-															5.420	28.140		
	-	-	18															5.130	27.570		
	-	-	22															5.300	28.020		
310	2	2	-	3.150	5.140	6.360	7.965	1.220	6.200	4.980	6.500	5.280	VARIÁVEL CONFORME O DIMENSIONAMENTO DO BOCAL DE ENTRADA DE ÁGUA QUENTE	VARIÁVEL CONFORME A VAZÃO DE ÁGUA QUENTE			12"	6.920	34.720	123	22.920
	3	3	-															7.660	36.060		
	4	4	-															8.400	37.400		
	5	-	-															6.770	35.160		
	-	-	18															6.170	33.950		
	-	-	22															6.620	35.020		
380	2	2	-	3.555	6.360	6.360	7.935	1.220	6.200	6.200	6.500	6.500			VARIÁVEL CONFORME O DIMENSIONAMENTO DO BOCAL DE ENTRADA DE ÁGUA QUENTE	VARIÁVEL CONFORME A VAZÃO DE ÁGUA QUENTE	12"	8.640	43.400	153	28.650
	3	3	-															9.570	45.070		
	4	4	-															10.500	46.740		
	5	-	-															8.460	43.950		
	-	-	18															8.010	43.060		
	-	-	22															8.270	43.770		
450	2	2	-	4.000	6.360	7.580	8.275	1.830	7.420	6.200	7.720	6.500	VARIÁVEL CONFORME O DIMENSIONAMENTO DO BOCAL DE ENTRADA DE ÁGUA QUENTE	VARIÁVEL CONFORME A VAZÃO DE ÁGUA QUENTE			12"	10.370	52.070	184	34.380
	3	3	-															11.490	54.080		
	4	4	-															12.600	56.090		
	5	-	-															10.150	52.740		
	-	-	18															9.610	51.670		
	-	-	22															9.920	52.520		
550	2	2	-	4.000	7.580	7.580	8.095	1.830	7.420	7.420	7.720	7.720			VARIÁVEL CONFORME O DIMENSIONAMENTO DO BOCAL DE ENTRADA DE ÁGUA QUENTE	VARIÁVEL CONFORME A VAZÃO DE ÁGUA QUENTE	12"	12.440	62.490	206	41.250
	3	3	-															13.780	64.900		
	4	4	-															15.120	67.310		
	5	-	-															12.180	63.290		
	-	-	18															11.530	62.000		
	-	-	22															11.910	63.020		

A ALPINA RESERVA-SE O DIREITO DE ALTERAR SEUS PRODUTOS E OS DADOS DO DESENHO/TABELA SEM AVISO PRÉVIO.

— OBSERVAÇÕES GERAIS:

- 1— L.F.A. = LIMITE DE FORNRCIMENTO ALPINA.
- 2— ØX e ØY CONFORME NORMA ASME B16.5;
- 3— O PROJETO HIDRÁULICO E A EXECUÇÃO DA BASE OU BACIA DE CONCRETO FICAM A CARGO DO DO CLIENTE;
- 4— OS CHUMBADORES DE FIXAÇÃO DA TORRE SERÃO FORNECIDOS PELA ALPINA;
- 5— BACIA EM PRF;
- 6— AS TUBULAÇÕES NÃO DEVERÃO TRANSMITIR ESFORÇOS E/OU VIBRAÇÕES A PAREDE DA TORRE;
- 7— MEDIDAS EM MILIMETROS (mm).

REPRESENTADO POR:



ALPINA EQUIPAMENTOS INDUSTRIAIS LTDA.
 ESTRADA MARCO POLO, 940 - CEP 09844-150
 CAIXA POSTAL 661 - CEP 09701-970
 SÃO BERNARDO DO CAMPO - SP - BRASIL
 FONE: * 55 (11) 4397-9133
 FAX: * 55 (11) 4397-9104
 e-mail: torres@alpina.com.br
 www.alpina.com.br